

EAC ТНВЭД ТС 8416
ОКПД 2 28.21.11.110

Горелки блочные комбинированные «EMMA»

Руководство по эксплуатации

В407.173.600.000 РЭ

2022 г.

СОДЕРЖАНИЕ		Стр.
Назначение		3
Комплектность		4
Устройство и работа		5
Требования безопасности		9
Использование по назначению		10
Описание шкафа управления на САФАР410		20
Работа САФАР410		28
Меню автомата САФАР410		31
Описание протокола Modbus		36
Техническое обслуживание		37
Характерные неисправности и методы их устранения		38
Гарантийные обязательства		39
Упаковка и транспортирование		39
Хранение		39
Ремонт		39
Утилизация		39
ПРИЛОЖЕНИЕ 1. Характерные размеры горелок		40
ПРИЛОЖЕНИЕ 2 Диаграммы тепловой мощности горелок ЕММА		42
ПРИЛОЖЕНИЕ 3 ОБЩИЙ ВИД ГАЗОВОЙ РАМПЫ		44
ПРИЛОЖЕНИЕ 4. ГАЗОВАЯ РАМПА. ГАБАРИТНЫЙ ЧЕРТЕЖ		45
ПРИЛОЖЕНИЕ 5. Графики расчета присоединительного давления газа		46
ПРИЛОЖЕНИЕ 6. СХЕМА ВНЕШНИХ ПОДКЛЮЧЕНИЙ – ВАРИАНТ БЕЗ ЗАПАЛЬНИКА		48
ПРИЛОЖЕНИЕ 7. СХЕМА ВНЕШНИХ ПОДКЛЮЧЕНИЙ- ВАРИАНТ С ЗАПАЛЬНИКОМ		49
ПРИЛОЖЕНИЕ 8. Схема соединений модуля Т410		50
ПРИЛОЖЕНИЕ 9. Карта регистров Modbus		51
ПРИЛОЖЕНИЕ 10. Зависимость состава продуктов сгорания от соотношения газ / воздух		54

Настоящее руководство по эксплуатации (в дальнейшем - руководство) содержит сведения по устройству, эксплуатации и обслуживанию горелок блочных комбинированных (в дальнейшем - горелка) серии ЕММА.

При работе с горелкой необходимо также руководствоваться прилагаемой эксплуатационной документацией на приборы и устройства, комплектующие горелку.

К монтажу, эксплуатации и техническому обслуживанию горелки допускаются лица, изучившие настоящее руководство, прошедшие проверку знаний и имеющие разрешение на проведение соответствующих работ.

За повреждения, возникшие в результате неквалифицированного обращения с горелкой силами покупателя или третьих лиц, включая установку деталей, не предусмотренных конструкцией, завод-изготовитель ответственности не несёт.

Горелка соответствует ТУ 29.21.11-001-87875767-2020.

Информация о модификациях зашифрована в коде обозначения горелки:

ЕММА- СС - XXX - DN - В - Y - FF - P - L - K - N					
Типоразмер (C0,2/C0,5/C1/C2/C3/C4/C5)					
Тепловая мощность, МВт					
Диаметр условный топливной ramпы (Ду20,25,32,40,50,65,80,100,150)					
Изготовитель клапанов: В - Термобрест, L - Ленс, Т - Тэкон, А - Амакс					
Исполнение ramпы (R-правое, L-левое)					
Вид топлива: G-газ; LO-жидкое топливо дизель; HO-жидкое топливо мазут; GO-комбинированный					
Тип регулирования: 1 - вкл/выкл, 2 - двух ступенчатое, P - плавное					
Длина оголовка горелки: С - стандартный, У - удлиненный					
Исполнение оголовка: С - стандартный, КС - укороченный факел, К - горелка с коротким факелом					
Давление газа на входе в ramпу (кПа)					

Пример обозначения горелки при заказе:

- 1) Исполнение горелки тепловой мощностью 1,8 МВт, типоразмер С2, газовая ramпа DN=65 мм, изготовитель Термобрест, ramпа справа, топливо – газ, стандартный оголовок, давление газа на входе 5 кПа:

Горелка блочная ЕММА-С2-1,8-65-В-R-G-C-5ТУ 28.21.11-002-87875767-2022

- 2) Исполнение горелки тепловой мощностью 1,0 МВт, типоразмер С1, DN=40 мм, изготовитель Тэкон, ramпа слева, топливо – комбинированный, стандартная длина оголовка, короткий факел, давление газа на входе 25 кПа:

Горелка блочная ЕММА-С1-1,0-40-Т-L-GO-C-K-25ТУ 28.21.11-002-87875767-2022

Таблица применяемости корпусов:

Типоразмер корпуса	С1	С2	С3	С4	С5
Мощность горелки, МВт	0,6	1,4	2,4	3,5	5,2
	1,0	1,8	2,8	4,1	6,4
					8,0

1. Назначение

1.1 Горелка блочная ЕММА предназначена для сжигания, при соблюдении экологических требований, природного газа, дизельного топлива и мазута в топках газоиспользующих агрегатов соответствующей мощности

1.2. Основные технические характеристики горелок приведены в таблице 1, общий вид горелки ЕММА на рис.1.

Таблица 1 . Горелки блочные комбинированные

Наименование параметров и размеров	Значения для исполнений											
	1 Показатели назначения											
1.1 Тип горелки	Блочная											
1.1.1 Номинальная тепловая мощность, МВт	0,6	1	1,4	1,8	2,4	2,8	3,5	4,1	5,2	6,4	8	
1.1.2 Тип регулирования газ/жидкое топливо	плавное / две ступени											
1.1.3 Диапазон плавного регулирования газ, МВт	0,15±0,6	0,25±1,0	0,30±1,4	0,40±1,8	0,5±2,4	0,6±2,8	0,75±3,5	1,0±4,1	1,2±5,2	1,5±6,4	1,9±8,0	
1.1.4 Диапазон регулирования жидкого топлива, МВт	0,30/0,6	0,5/1,0	0,7/1,4	0,6/1,8	0,8/2,4	0,9/2,8	1,2/3,5	1,4/4,1	1,2/5,3	1,6/6,5	2,0/8,1	
1.2 Вид топлива	Газ природный по ГОСТ 5542-87/дизель по ГОСТ 305-82											
1.3 Давление газа за основным запорным органом, не более кПа*	36											
1.4.1 Расход газа при номинальной тепловой мощности, м ³ /ч	64,3±3	106±5	150±8	194±9	253±11	300±13	373±17	434±20	551±17	678±17	848±20	
1.4.1 Расход топлива при номинальной тепловой мощности, л/ч	63±3	105±5	147±8	189±10	252±10	293±12	368±15	431±20	546±15	672±15	840±20	
1.5 Потребляемая электрическая мощность горелки, кВт, не более	1,5	1,9	2,9	2,9	4,2	5,2	9,2	13,6	14,2	17,2	20,7	
1.6 Напряжение электрической сети 3-х фазное, В	380											
1.7 Давление в топке, Па	-20...1000											
1.8 Габаритные размеры, мм	См. Приложение 1											
1.9 Масса изделия, кг, не более	60	70	95	105	140	160	215	250	300	300	350	
2 Показатели экономного использования топлива												
2.1 Коэффициент избытка воздуха при номинальной тепловой мощности, не более**	1,2			1,15				1,1				
2.2 Длина факела при номинальной мощности, м, не более.	1,2	1,85	2,2	2,3	2,5	2,6	2,78	2,81				
	1,05	1,63	1,95	2	2,2	2,3	2,5	2,55				
Диаметр факела, м.	0,8	1,4	1,44	1,5	1,42	1,45	1,52	1,55				
	0,21	0,23	0,24	0,26	0,37	0,4	0,4	0,42				
Стандартная/укороченный/короткофакельная	0,24	0,26	0,28	0,3	0,41	0,44	0,44	0,47				
	0,28	0,3	0,4	0,42	0,65	0,7	0,8	0,82				
3 Средний срок службы, лет	10											
Показатели экологичности газ / жидкое топливо												
Содержание оксида углерода СО (при α=1), мг / м ³ не более	130 / 200											
Содержание оксидов азота Nox (при α=1), мг / м ³ не более	250 / 300											

2. Комплектность

Комплект поставки устройства должен соответствовать указанному в таблице 2.

Таблица 2

Обозначение документа	Наименование и условное обозначение	Колич.	Примечание
B407.173.600.000 СБ	Горелка блочная	1 шт.	Согласно заказа
B407.170.400.050DN	Газовая рампа	1 шт.	Согласно заказа
B407.173.600.000 РЭ	Руководство по эксплуатации	1 экз.	
B407.173.600.000 ПС	Паспорт	1 экз.	

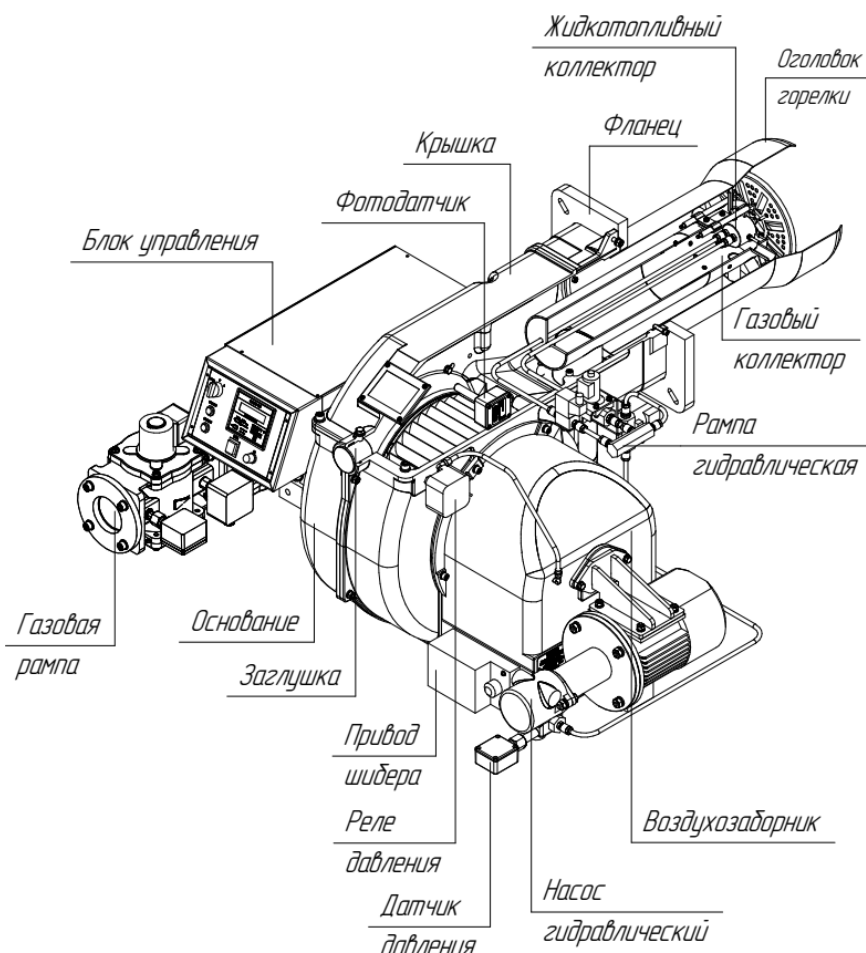


Рис.1.Общий вид горелки блочной комбинированной «EMMA».

3. Устройство и работа

3.1. Устройство горелки.

Горелка состоит из горелочного блока, газовой ramпы и блока управления.

1) Горелочный блок состоит из газовой и/или жидкотопливной и воздушной части.

Газовая часть состоит из оголовка горелки и газового коллектора с распределителем газа. Газовый коллектор предназначен для подвода газа к распределителю, через отверстия которого выходит газ и перемешивается с воздухом. Так же, на газовом коллекторе установлен электрод розжига топливной смеси. Внутри газового коллектора расположены форсунки для жидкого топлива и проведены трубки к ним.

На корпусе располагается фланец для присоединения газовой ramпы. Диапазон работы представляет собой диаграмму, которая отображает результаты, достигнутые на заводе во время сертификации или лабораторных испытаний, но не представляет собой диапазон регулирования

горелки.

Жидкотопливная часть состоит из оголовка горелки, коллектора с форсунками, клапанов, датчика давления, насоса и двигателя. Топливная система от насоса через клапаны к форсункам изготовлена из медных/нержавеющих трубок соединенных фитингами. На входе, перед насосом установлен фильтр. Состав комплектующих входящих в жидкотопливную часть показаны в таблице X.

Воздушная часть представляет собой корпус, состоящий из основания, крышки и воздухозаборника, установленной внутри корпуса крыльчатки и двигателя. На корпусе установлен датчик-реле давления. На воздухозаборнике прикреплен привод для управления шибером. Шибер регулирует подачу воздуха.

Габаритные размеры горелок ЕММА представлены в ПРИЛОЖЕНИИ 1.

Пример подбора горелки для теплогенератора по диаграмме работы горелки.

Для того, чтобы убедиться, что горелка соответствует теплогенератору, на котором она будет устанавливаться, требуется знать следующие параметры:

Мощность в топке котла в кВт или ккал/час ($\text{кВт} = \text{ккал/час} : 860$);

Аэродинамическое давление в камере сгорания, называемое также и потерей давления (D_p) со стороны уходящих газов (это значение необходимо взять с таблички или из инструкций теплогенератора);

Например:

Мощность в топке теплогенератора: 700 кВт. Аэродинамическое сопротивление в камере сгорания: 0,2 кПа

Найти на графике “Диапазон работы горелки” (Рис. 2) точку пересечения вертикальной линии, которая обозначает мощность в топке и горизонтальной, обозначающей интересующее вас значение аэродинамического давления.

Горелка будет считаться подходящей только в том случае, если точка пересечения “А” двух прямых окажется внутри обведенного жирной линией контура диапазона работы горелки. Для серии горелок «ЕММА» графики приведены в Приложении 2.

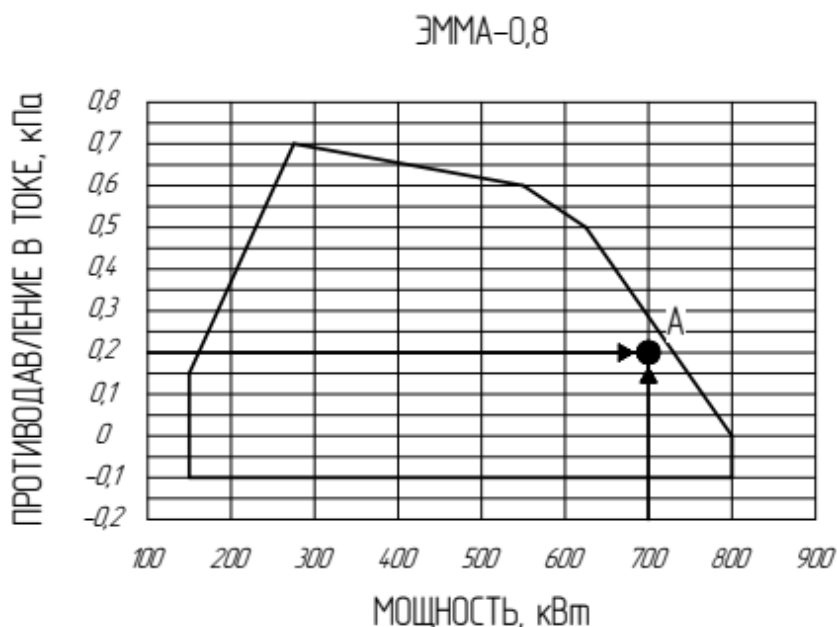


Рис. 2

Данные относятся к стандартным условиям: атмосферное давление 101,3 кПа, температура окружающей среды 20°C

2) **Газовая рампа**(см. приложение 3) предназначена для подачи и регулирования расхода газа и отключения подачи газа при блокировках горелки. На рампе два клапана, устройство контроля герметичности клапанов(опция), датчики-реле давления. Плавном регулировании положениями шибера воздуха и газовой заслонки ЗГП управляет внешний регулятор по ПИД-закону.

Проверка выбора диаметра газовой рампы на соответствие горелке

Для того, чтобы убедиться в том, что диаметр газовой рампы горелки выбран правильно, необходимо знать давление газа в сети перед газовыми клапанами горелки. От этого давления необходимо отнять аэродинамическое давление в камере сгорания. Полученное значение обозначим как $P_{газ}$. Теперь, необходимо провести вертикальную прямую от значения мощности в топке теплогенератора (в нашем примере 1600 кВт), довести ее до абсциссы вплоть до пересечения с кривой давления в сети, которая соответствует диаметру газовой рампы, установленной на горелке в нашем примере (ДУ65, например). С точки пересечения провести горизонтальную линию пока не обнаружите на ординате значение необходимого давления для получения требуемой теплогенератором мощности. Считанное значение должно быть равным или ниже значения $P_{газ}$, которое мы рассчитали ранее.

Для серии горелок «ЕММА» графики приведены в Приложении 5.

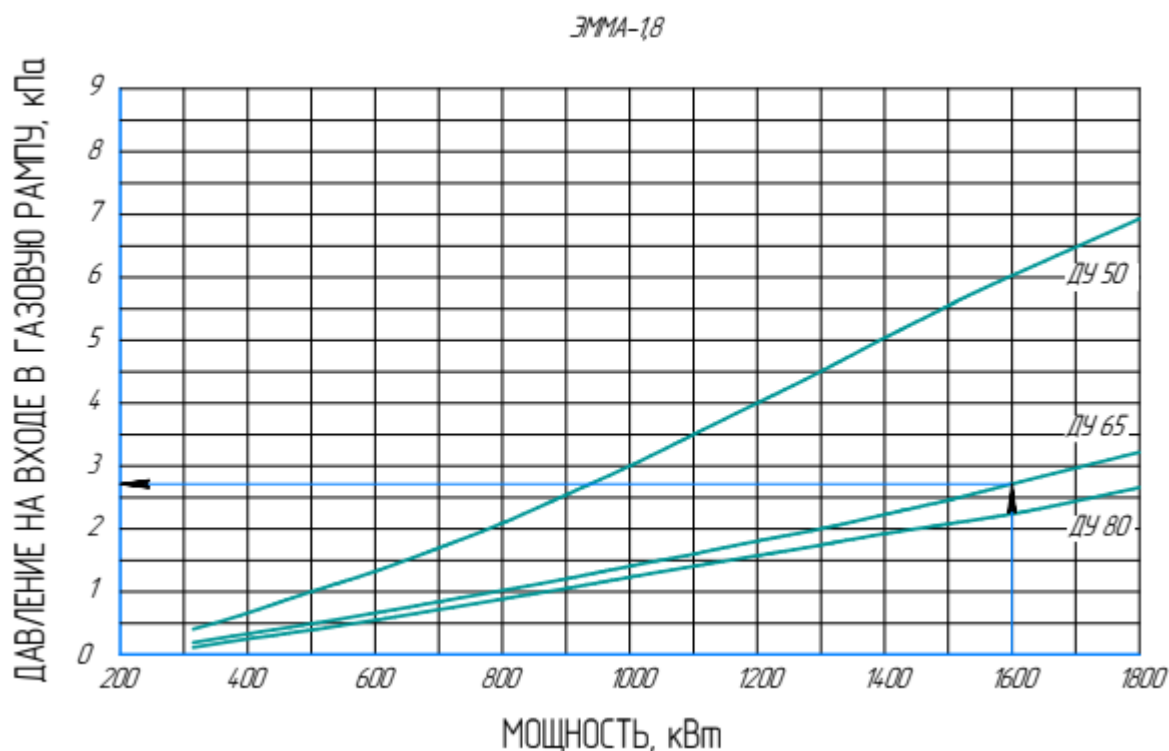


Рис. 4. Проверка выбор диаметра газовой рампы.

Наименование	Ду	Клапаны	Заслонка
РГ.01.40	40	ВН1 $\frac{1}{2}$ Н-1 фл.	ЗГП-32
РГ.01.50	50	ВН2Н-1 фл.	ЗГП-40
РГ.01.65	65	ВН2 $\frac{1}{2}$ Н-0,5	ЗГП-50
РГ.01.80	80	ВН3Н-0,5	ЗГП-65
РГ.01.100	100	ВН4Н-0,5	ЗГП-80

3) **Блок управления САФАР-410** (см. рис.1) смонтирован на горелке и предназначен для управления работой горелки, программного розжига и автоматической блокировки при возникновении аварийных ситуаций.

Контроль пламени осуществляется фотодатчиком UVF-010 по каналу ионизационного датчика или ФДС-03-220 с релейным выходом. Указанный контроль более надежен, чем ионизационный при работе на всех режимах работы горелки. Кроме того, не отгорают ионизационные электроды.

Блок управления с помощью меню позволяет задавать стабильные временные интервалы работы при розжиге горелки, независимые от колебания напряжения в сети, температуры окружающей среды и циклов включения.

Входные сигналы блока управления

- дискретные типа «сухой контакт» с возможностью инвертирования сигналов;
- аналоговый (4-20) мА с возможностью подключения по схеме «токовая петля» и

возможностью подключения активного источника тока;

Выходные сигналы блока управления - контакты реле, выдающие переменное напряжение 220 В фаза, ток до 2 А и токовые (0-20) мА для управления приводами заслонок;

Конструкция блока управления

Блок управления выполнен в металлическом корпусе, рассчитанном для монтажа на блочной горелке.

Внешний вид панели блока управления представлен на рисунке 5.

На лицевой панели блока управления и индикации расположены:

- пульт управления блока САФАР-410;
- кнопка СЕТЬ – для подачи питания блока;
- переключатель выбора режимов работы: СТОП-РУЧН-АВТОМАТ;
- переключатель выбора вида топлива: ГАЗ - ДИЗТОПЛИВО;
- Световая индикация выбранного вида топлива: Зеленая – ГАЗ, Желтая – Дизтопливо;
- кнопки управления мощностью горелки БОЛЬШЕ и МЕНЬШЕ.

Кнопки управления на пульте САФАР-410 предназначены для работы с меню блока управления.

Светодиоды Состояние:

- **«Горелка»** - для индикации наличия пламени горелки;
- **«Запальник»** - для индикации наличия пламени запальника;

Светодиоды Регулятор:

- **«Газ»** - для индикации направления перемещения заслонки на открытие/закрытие;
- **«Воздух»** - для индикации направления перемещения заслонки на открытие/закрытие;
- **«Внимание»** - предупреждение
- **«Авария»** - отказ по аварийным параметрам

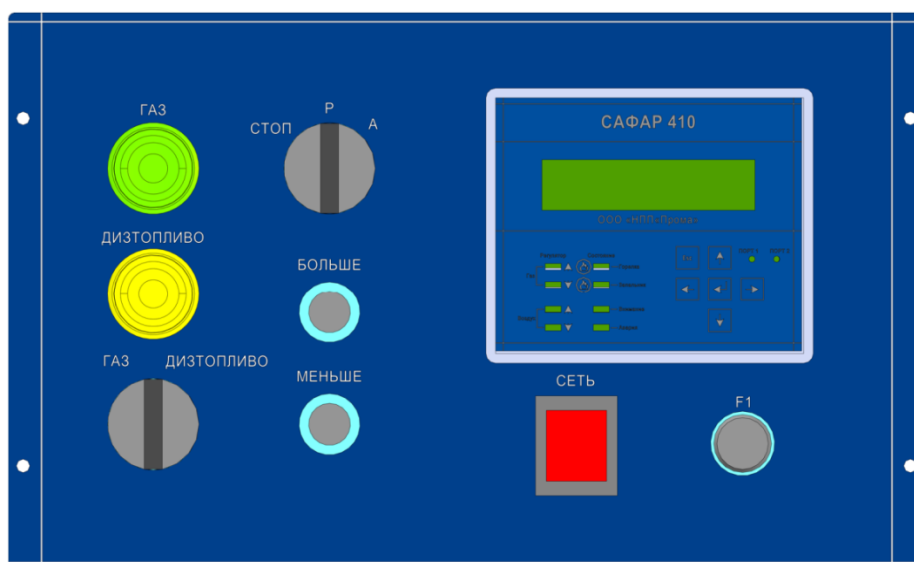


Рисунок 5. Внешний вид блока управления - лицевая панель.

Внутри блока управления расположены:

1. Блоки расширения от САФАР-410.
2. Пускатели схемы управления электродвигателем вентилятора и двигателя насоса с тепловыми реле. Клеммы для подключения внешних цепей, газовой рампы (арматурная группа) и клапанов жидкого топлива.

ВНИМАНИЕ. БЛОК УПРАВЛЕНИЯ ИМЕЕТ ГЛУХО ЗАЗЕМЛЕННУЮ НЕЙТРАЛЬ!

На корпусе блока управления находятся гермовводы для прокладки кабелей и съемная панель с гермовводами для соединения с газовой рампой.

Крепление корпуса блока управления к блочной горелке осуществляется тремя болтами.

Схемы автоматизации блочной горелки представлена в ПРИЛОЖЕНИИ 6.

Схема и таблица внешних подключений блока управления представлена в ПРИЛОЖЕНИИ 7.

3.2.5 Включение блока управления

Электропитание на блок управления подается после включения выключателя «СЕТЬ». На блоке индикации и управления при этом начинает выводиться текущая информация на OLED.

4 Требования безопасности

4.1. Источниками опасности при монтаже и эксплуатации является электрический ток.

4.2. Безопасность эксплуатации блока управления обеспечивается:

1) изоляцией электрических цепей;

2) надежным креплением при монтаже на объекте;

3) конструкцией, все токоведущие части расположены внутри корпуса, обеспечивающего защиту обслуживающего персонала от соприкосновения с ними.

4.3. Размещение блока на объекте должно обеспечивать удобство заземления и его контроль. При испытаниях и эксплуатации блок обязательно должен быть заземлен.

4.4. К работе по монтажу, наладке, техническому обслуживанию и эксплуатации шкафа управления допускается персонал, имеющий необходимую квалификацию, прошедший проверку знаний и допущенные к работам на опасных производственных объектах, Правил ПТЭ и ПТБ, изучивший эксплуатационную документацию шкафа, имеющий допуск и квали-

фикационную группу по технике безопасности не ниже II, а по электробезопасности не ниже III.

4.5 Подключение, заземление и отключение блока, устранение дефектов, замена узлов и деталей должны производиться при отключенном электропитании согласно пункта 5.1.3.

4.6 По способу защиты человека от поражения электрическим током устройства относятся к классу 01 по ГОСТ 12.2.007.0.-75.

4.7. Подключение и отключение элементов электрооборудования, устранение дефектов, замену узлов и деталей производить при отключенном электропитании.

4.8. Эксплуатация устройств разрешается только при наличии инструкции по технике безопасности, утвержденной руководителем предприятия-потребителя и учитывающей специфику применения на конкретном тепловом агрегате.

4.9. Требования электробезопасности по БЛОКУ УПРАВЛЕНИЯ САФАР 410

Во избежание травм, повреждения имущества и окружающей среды обязательно прочтите перечисленные ниже указания.

САФАР 410 это устройство автоматики безопасности. Его нельзя вскрывать и вносить изменения.

Компания ПРОМА не несет ответственности за ущерб причиненный в результате несанкционированного вмешательства!

- Все виды деятельности (монтаж, наладка, обслуживание и т.д) должны выполняться только квалифицированным персоналом;
- После ввода в эксплуатацию и каждого технического обслуживания проверьте качество горения во всем диапазоне мощности;
- Производитель котла или теплоагрегата должен обеспечить место установки САФАР 410 в соответствии классу защиты IP40;
- Перед началом электрических подключений отключить от установки электропитание. Убедиться, что напряжение не может быть подано на установку и электропитание отсутствует;
- После каждой операции (монтаж, наладка, обслуживание) проверить качество проводки и параметры, чтобы убедиться в рабочем состоянии проводки.
- Во время программирования кривой соотношения газ/воздух наладчик должен постоянно контролировать качество горения, например, по газоанализатору. При некачественном горении или возникновении опасной ситуации наладчик должен предпринять соответствующие меры для их устранения;
- Для обеспечения надежной работы САФАР 410 необходимо избегать конденсации и высокой влажности. Перед включением устройства убедитесь, что оно достаточно сухое.

5 Использование по назначению

5.1 Порядок установки

5.1.1 От места изготовления до места монтажа горелку должны транспортировать в заводской упаковке.

Распаковку горелки производить в следующем порядке:

- а) снять крышку ящика упаковки;
- б) снять элементы фиксации горелки и газовой рампы в ящике;
- в) вынуть горелку и газовую рампу из ящика.

5.1.2 Расконсервацию горелки производить протиранием ветошью, смоченной маловязкими маслами или растворителями по ГОСТ 8505-80, ГОСТ 3134-78, ГОСТ 433-76.

Перед монтажом произвести внешний осмотр горелки. Не допускается монтировать горелку до устранения дефектов. Ослабленные гайки и болты подтянуть.

5.1.3 Установить горелку на котел, продев шпильки в отверстия фланца горелки. Закрепить ее с помощью гаек и шайб. Пространство между оголовком горелки и огнеупорным краем отверстия котла должно быть герметично закрыто специальным изолирующим материалом. Пример монтажа горелки к топке приведен на рис.7

5.1.4 Герметично соединить газовую рампу с горелкой используя прокладку и болты с комплекта поставки.

Привинтить панель гермовводов и подключить разъемы от газовой рампы к блоку управления согласно маркировке, смотрите ПРИЛОЖЕНИЕ 7.

5.1.5 Электрическое подключение газовой рампы к блоку управления.

5.1.6 Подсоединить шланги подачи и обратного хода топлива. На подачи установить фильтр.

Поставляемая газовая рампа включает в себя два топливных клапана с реле давления между клапанами для контроля герметичности, заслонку газа с приводом, электронное реле давления газа на входе рампы для контроля минимального и максимального давления газа. С газовой рампы идут жгуты кабелей с разъемами для подключения их в шкаф управления горелкой. При подключении жгутов с газовой рампы необходимо соблюдать соответствие маркировки разъемов на кабельной части жгута и маркировки на блоке управления. В ПРИЛОЖЕНИИ 7 указана маркировка разъемов и состав подключаемого оборудования.

Подключить горелку к газопроводу согласно проектной документации. Пример подключения к газопроводу на рис.8.1 . Подключение к горелке жидкого топлива рис. 8.2.

Перед подключением электропитания убедиться, что силовой кабель обесточен в электрическом щите путем отключения автоматического выключателя и удаления плавких вставок по всем фазам электропитания горелки. Закрыть эл. щит на замок и вывесить табличку «НЕ ВКЛЮЧАТЬ. РАБОТАЮТ ЛЮДИ». Все действия по подключению электропитания горелки осуществляются электротехническим персоналом с группой по электробезопасности не ниже 3 (третьей).

Подключить электропитание 3x380 В и нейтраль к клеммной колодке. Заземлить горелку к контуру заземления и к болту заземления (промаркированный знаком земля в шкафу управления) многожильным медным проводом, желто-зеленого цвета согласно требованиям ПУЭ.

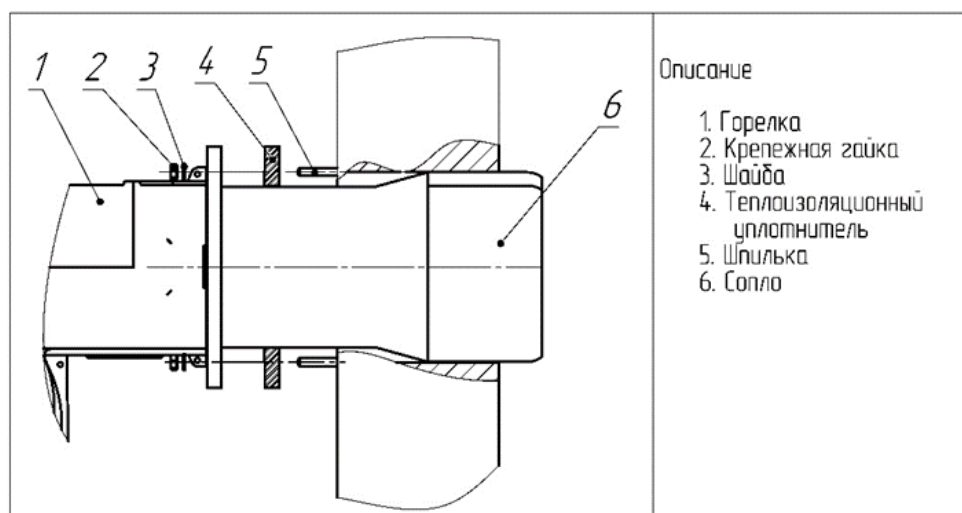


Рис.7. Схема монтажа горелки на тепловой установке.



ПРИМЕЧАНИЕ: ПЕРЕД ВЫПОЛНЕНИЕМ ПОДСОЕДИНЕНИЙ К РАСПРЕДЕЛИТЕЛЬНОЙ ГАЗОВОЙ СЕТИ УБЕДИТЬСЯ В Т

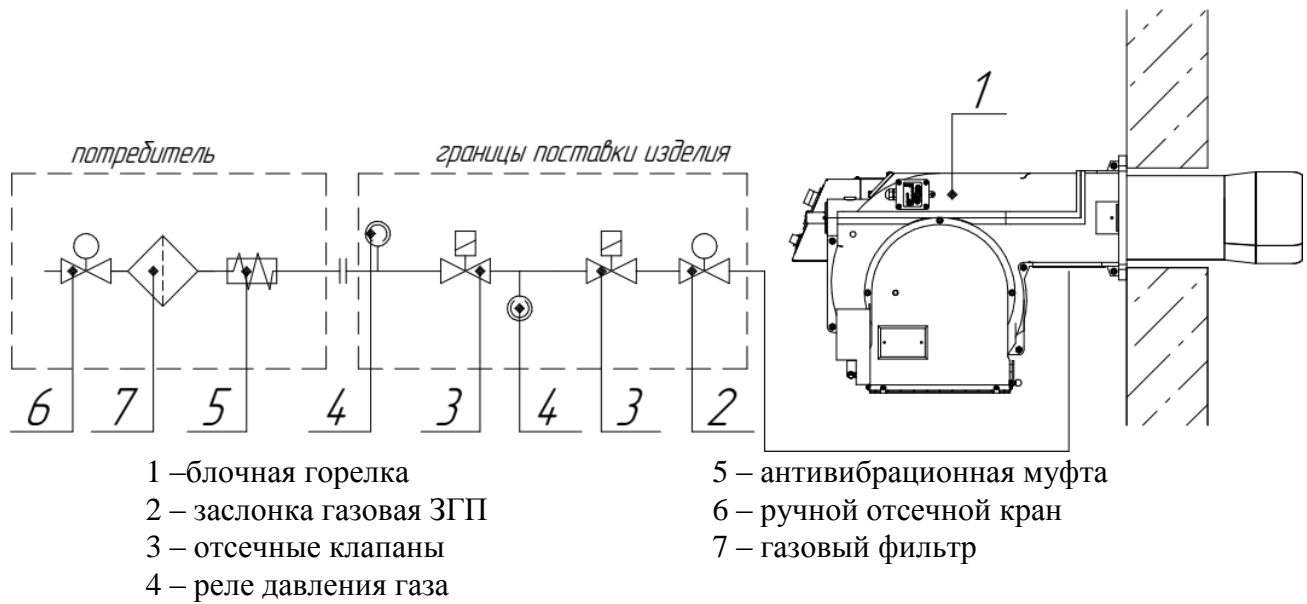
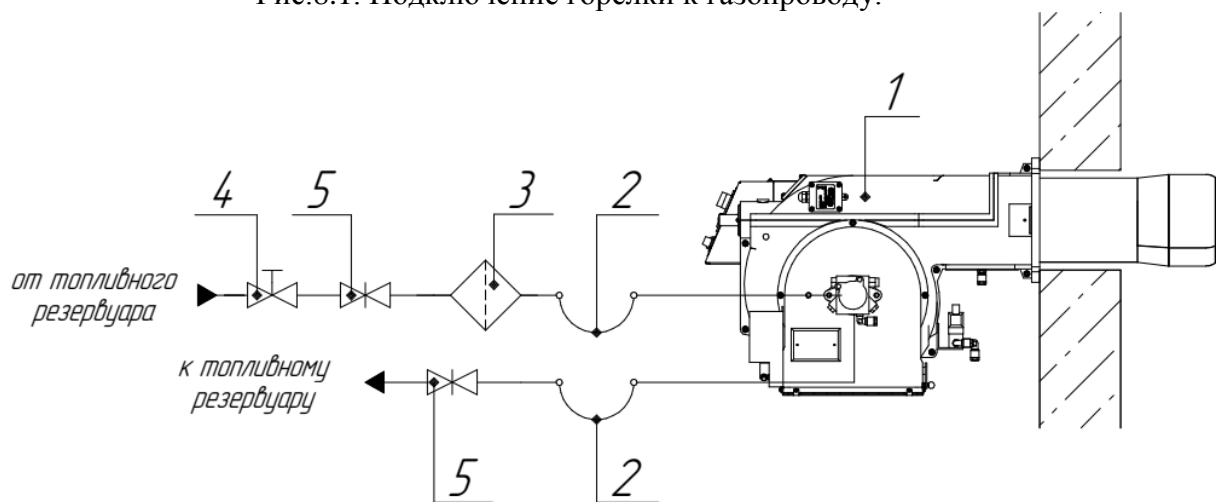


Рис.8.1. Подключение горелки к газопроводу.



5.2 Подготовка к работе

5.2.1 Подготовка горелки к работе выполняется с соблюдением мер безопасности, указанных в разделе 4, и порядок установки, указанный в разделе 5.1.

5.2.2 Подготовить тепловой агрегат к пуску в соответствии с инструкцией по эксплуатации.

5.2.3 Подать газ на горелку. Проверить газовую топливную систему на герметичность пенообразующим составом. Проверить жидкотопливную систему на протечки визуально. Утечки не допускаются.

5.2.4 Закрыть кран на газопроводе.

5.2.5 Проверить заземление горелки согласно требованиям ПУЭ.

5.2.6 Подключение электрических коммуникаций горелки следует вести по проекту, составленному согласно схеме внешних подключений ПРИЛОЖЕНИЕ 6.

5.2.7 Произвести (при необходимости) проверку и настройку датчиков и исполнительных механизмов горелки.

Перед запуском горелки требуется проверить на работоспособность все исполнительные механизмы (заслонки воздуха и газа, клапаны ВН, электродвигатели, жидкотопливные клапаны, насос) и контрольно-измерительные приборы (датчик давления воздуха ДРДМ-1-ДД, реле контроля герметичности ДРДМ, датчик реле давления газа РД-016, фотодатчик UVF-010-A90).

Для этого нужно подать напряжение на блок управления горелкой и переключить тумблер питания на передней панели в положение I

Датчик-реле проверки герметичности ДРДМ-5 (для давления до 8 кПа), ДРДМ-15 (для давления от 8 до 36 кПа). По умолчанию настроен на 2,5 кПа, корректируется на половину величины входного давления газа. Реле представляет собой механический датчик – реле давления, который фиксирует наличие давления в межклапанном пространстве в ходе проверки герметичности блока клапанов. Установлен датчик соответственно между клапанами.

Порядок проведения автоматического контроля герметичности указан в пункте 7.3, при неуспешной проверке герметичности возникает ошибка. После открытия отсечного клапана не появилось сигнала о наличии газа в межклапанном пространстве. Возможные причины: реле давления газа для проверки герметичности неисправно, отсечной клапан неисправен (не открывается), в подающем тракте нет газа, клапан безопасности неисправен (не закрывается). Зайти в меню ручного управления механизмами горелки. Поочередно проверить каждый элемент. При выявлении неисправности, устранить или заменить.



По умолчанию на газовой рампе устанавливается датчик-реле минимального давления газа РД-016-10, на входное давление до 10 кПа. От 10 до 36 кПа устанавливается РД-016-40.

Датчик-реле РД-016-10 имеет по умолчанию уставку минимального давления газа на 3,5 кПа и максимального давления газа на 6 кПа. При указании других входных давлениях значения выставляются следующим образом: min – 30% , max +20 % от входного номинального давления.



Реле давления газа установлено на газовой рампе перед блоком клапанов и контролирует давление в газовой рампе, чтобы препятствовать работе горелки, когда давление газа не будет соответствовать рабочему диапазону, т.е. ниже минимальной и выше максимальной уставки.

Порядок настройки уставок. Если нажать ни кнопку «▼», на индикаторе отобразится значение уставки минимума, светодиод «min» загорится постоянным светом. Удерживайте кнопку в течении трёх секунд, чтобы войти в режим редактирования уставки. Аналогично кнопка «▲» отвечает за отображение и редактирование уставки максимума.

При редактировании уставки светодиод «min» или «max» начнёт равномерно мигать с периодичностью в одну секунду. Используйте затем кнопки «▼» и «▲» для уменьшения и увеличения уставки. Если в режиме редактирования не нажимать никаких кнопок в течении 5 секунд, прибор перейдёт в режим редактирования гистерезиса для соответствующей уставки. На экране будет отображён символ «d» и значение гистерезиса. Снова используйте кнопки «▼» и «▲» для уменьшения и увеличения гистерезиса. Если в режиме редактирования гистерезиса не нажимать никаких кнопок в течение 5 секунд, прибор запомнит новые значения уставки и гистерезиса, затем перейдёт назад в режим отображения измеряемого давления.

Датчик-реле минимального давления воздуха ДРДМ2-1 ДД настроить на 2 mbar

Реле давления воздуха служит для обеспечения безопасной работы горелки, если давление воздуха не будет соответствовать предусмотренному значению, то в этом случае электронный блок блокирует работу блочной горелки.

Реле давления воздуха ДРДМ2-1 ДД представляет собой датчик перепада давления, который измеряет перепад давления воздуха на входе в воздухозаборнике и вентиляторе. Установлен данный датчик на корпусе горелки над воздухозаборником.



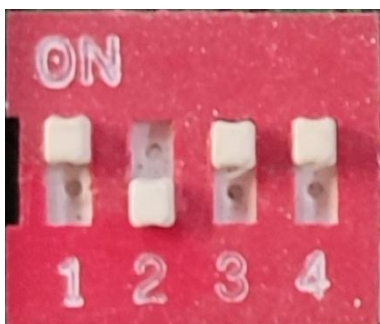
До начала работы горелки датчик находится в нормально разомкнутом положении. Как только запускается вентилятор, контакты реле замыкаются – датчик зафиксировал наличие перепада дав-

ления и дает разрешение на дальнейшую работу горелки. В противном случае на передней панели блока управления могут возникнуть две ошибки: «Залипание реле воздуха» или «Нет давления воздуха». И запускается процесс аварийной вентиляции горелки.

Регулировка реле давления воздуха выполняется следующим образом:

- Снять прозрачную пластиковую крышку
- После выполнения регулировки соотношения газ/воздух на горелке включить горелку и установить минимальную мощность горения
- Медленно поворачивать регулировочный лимб по часовой стрелке до тех пор пока не сработает авария по воздуху
- Считать по шкале значение давления и уменьшить его на 15%
- Повторить цикл запуска горелки, проверяя правильность ее работы
- Установить на место пластиковую крышку.

5.2.8 На газовой рампе установлен ЗГП, после блока клапанов. ЗГП представляет собой заслонку с электроприводом DM-04-230. На горелке ЕММА так же установлен электропривод DM-04-230 на корпусе воздухозаборника. Открыть крышку привода на рампе и на воздухозаборнике, отвинтив винт, проверить выставленные переключатели. В противном случае выставить как на рисунке.



На рампе, на ЗГП проверить положение шибера. В закрытом положении флажок должен быть как на фото 1. Если флажок стоит в положении отличном от указанного на фото, необходимо переключить направление вращения (фото 2), повернув переключатель, находящийся между кабельными вводами, по часовой/против часовой стрелке.



Фото 1

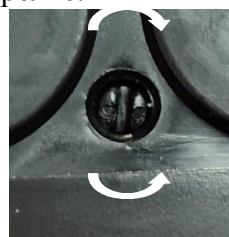


Фото 2

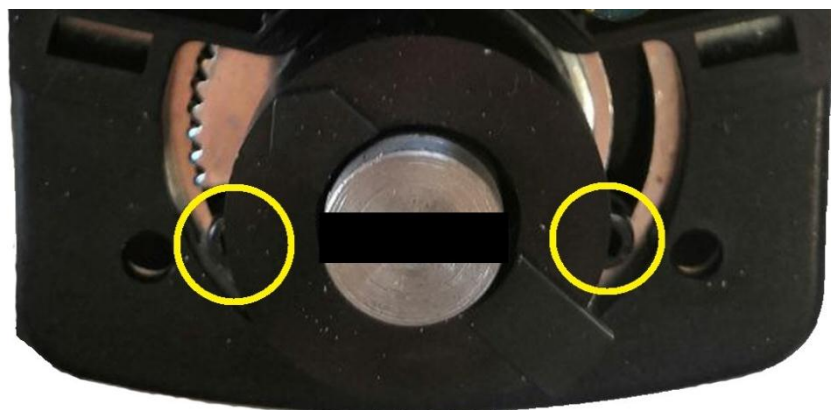
В блоке управления программно заложена операция закрытия всех заслонок перед началом работы, внимательно проследить за движением стрелок, указывающих положение. Все заслонки должны быть в закрытом состоянии: стрелка, указывающая положение, должна находиться в левом крайнем положении в 0° . На воздухозаборнике проверить расположение шибера, в закрытом положении они располагаются горизонтально.



В том случае, если положения заслонок не соответствуют параметрам, указанным выше. Стрелка указывает в противоположную сторону, а прорезь стоит вертикально, то это значит, что заслонка открыта и требуется произвести следующее: необходимо переключить направление вращения (фото 2), повернув переключатель, находящийся между кабельными вводами электропривода, по часовой/против часовой стрелки с помощью шлицевой отвертки.

После этого заслонка начнет поворачиваться в противоположную сторону от начальной позиции и примет закрытое положение.

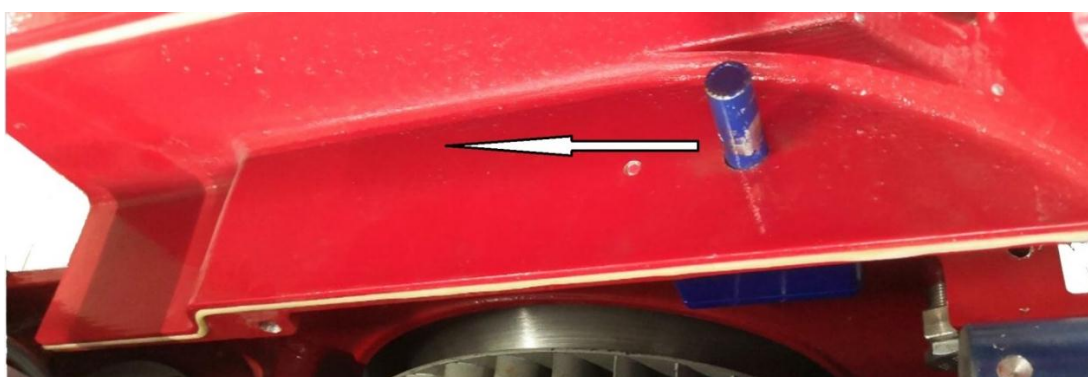
Стрелка указывает промежуточное состояние (в пределах от 0° до 90°). В таком случае нужно: отключить питание блока управления, концевики, отмеченные на рисунке, отвинтить с помощью шестигранного ключа, переместить в крайние положения и зафиксировать



Подать питание на БГ и проследить за тем, чтобы заслонка полностью закрылась. Если этого не произошло, то зайти в меню ручного управления и закрыть заслонку вручную (Клавиша «Enter» → Ручное управление → Проверка механизмов → Заслонка газа (воздуха) → Закрыть). Если и эти операции не помогли устранить проблему, то связаться с представителем завода-изготовителя.

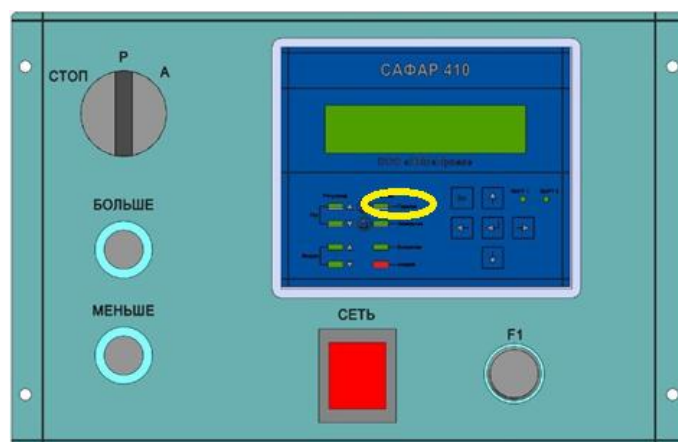
5.2.9 Проверка фотодатчика UVF-010-A90.

Фотодатчик – устройство контроля наличия пламени горелки установлен на крышке корпуса над датчиком минимального давления воздуха. Важно внимательно следить за работоспособностью датчика и правильностью его установки



Порядок проверки:

- 1) колба фотодатчика, погруженная в тело горелки, должна быть направлена в сторону пламени
- 2) на передней панели блока управления есть индикатор «Горелка». В отключенном состоянии горелки данный индикатор не горит. Для проверки работоспособности датчика, поднесите источник УФ излучения (спичка, зажигалка, бытовая горелка и пр.) к соплу горелки, тем самым имитируя пламя горелки. Индикатор на передней панели должен загореться зеленым светом, это означает, что датчик исправен (рис. 9). Если нет доступа к соплу горелки, можно выкрутить винт крепления фотодатчика, вынуть его из крышки и направить на источник УФ излучения.



Если при данной операции индикатор не загорелся:

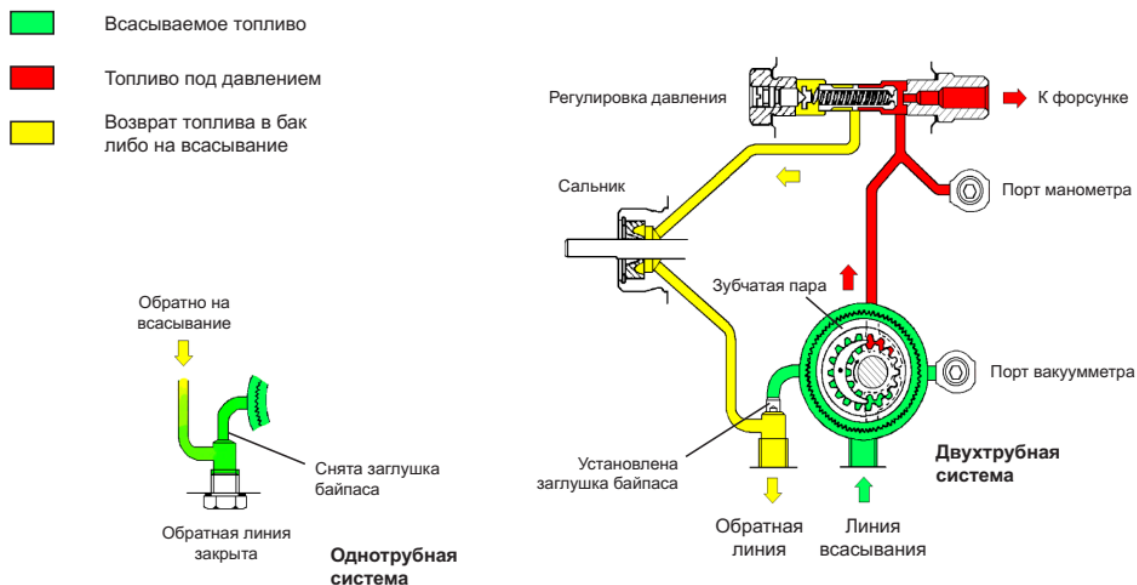
- Проверить правильность установки, сняв крышку блочной горелки шестигранным ключом, прорезь на датчика должна быть направлена в сторону горения.
- Проверить подключение датчика, согласно схеме (ПРИЛОЖЕНИЕ 8)
- Поднести источник УФ-излучения к датчику и повторно проверить реакцию индикатора. Если по завершению данных операций датчик не реагирует на пламя, нужно связаться с представителем завода – изготовителя.

5.2.10 При подаче напряжения сети электропитания провести тщательный функциональный контроль работы горелки и блока управления без подачи газа согласно руководства по эксплуатации.

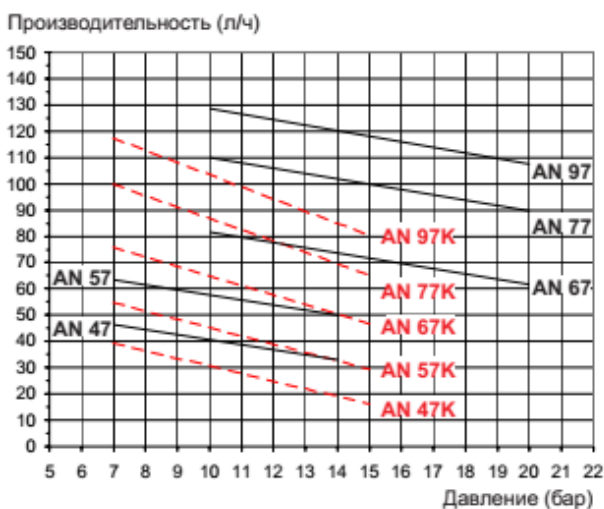
5.2.11 Проверка соответствия давления насоса необходимому расходу топлива, смотри описание насоса.

Насосы используемые на комбинированных горелках:

1. Насос SuntecAN. Схематичное изображение работы насоса, технические характеристики, габаритные размеры и места внешних подключений



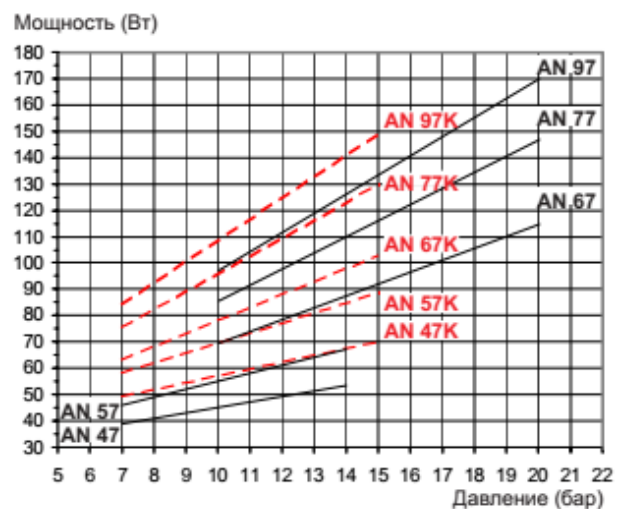
Производительность насоса



Вязкость = — 5 сСт
 - - - 1,8 сСт
 Номинальная скорость = 2850 об/мин

Данные указаны с учетом запаса на износ.
 При подборе насоса не завышайте его производительность.

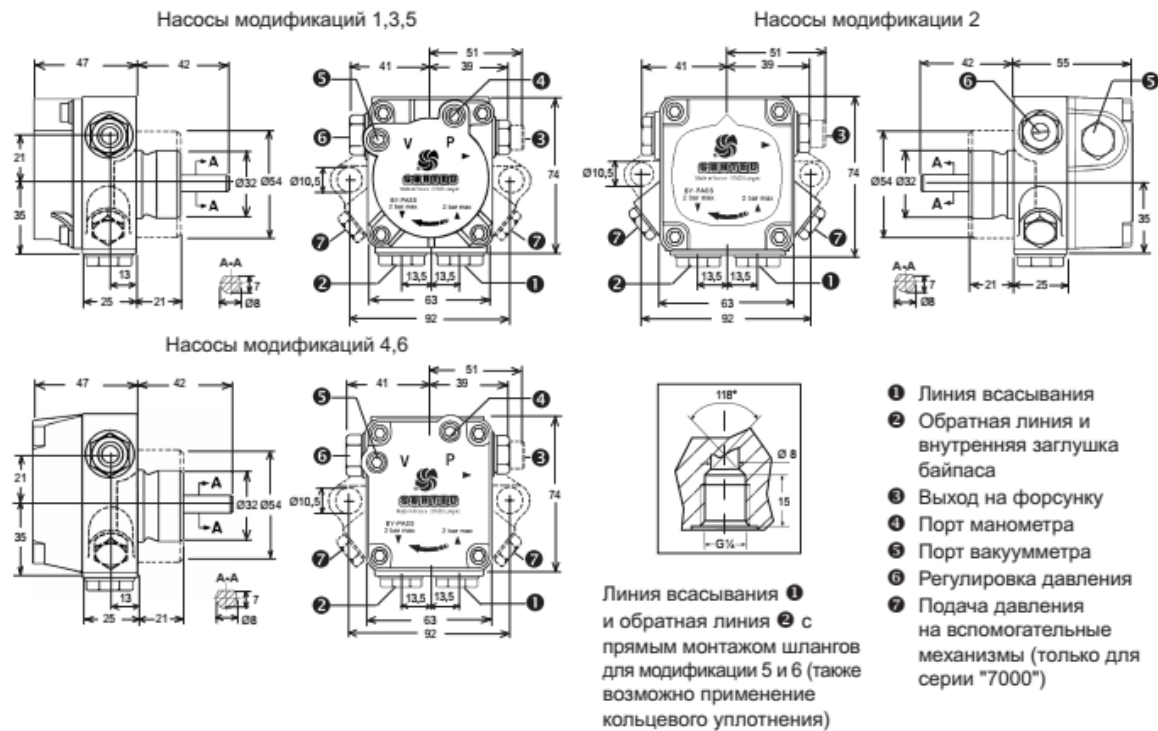
Потребляемая мощность



Вязкость = — 5 сСт
 - - - 1,8 сСт
 Номинальная скорость = 2850 об/мин

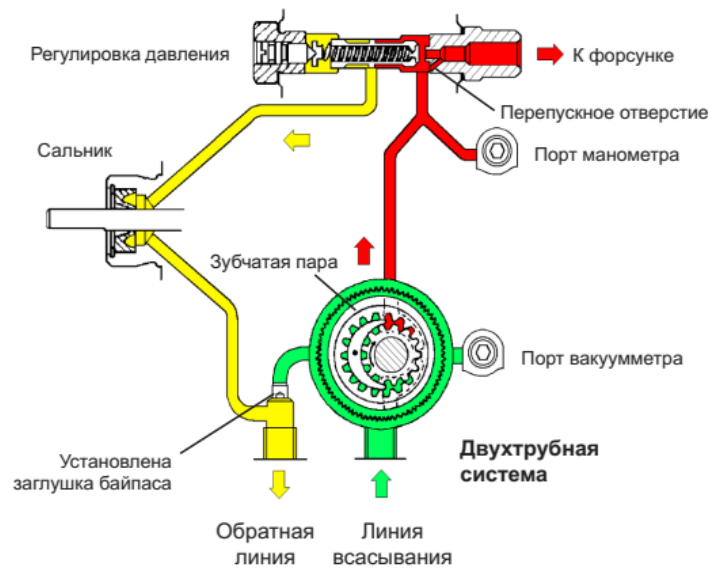
Габаритные размеры

Показано на примере "С" вращения и выхода на форсунку



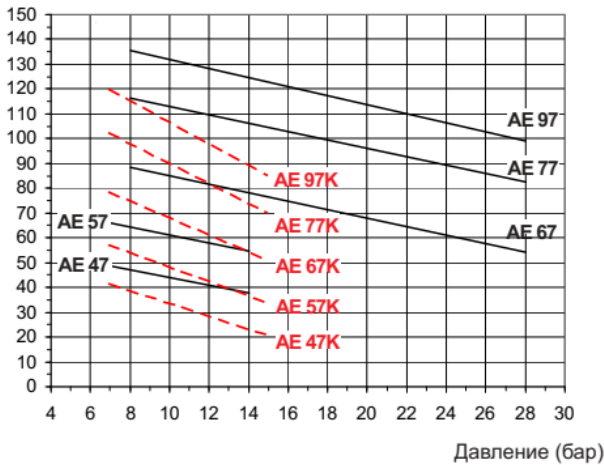
2. Насос SuntecAE. Схематичное изображение работы насоса, технические характеристики, габаритные размеры и места внешних подключений

- Всасываемое топливо
- Топливо под давлением
- Возврат топлива в бак либо на всасывание



Производительность насоса

Производительность (л/ч)



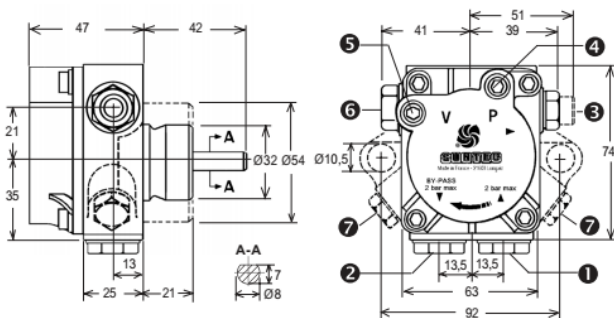
Вязкость = — 5 сСт
 - - - 1,8 сСт
 Номинальная скорость = 2850 об/мин

Данные указаны с учетом запаса на износ.
 При подборе насоса не завышайте его производительность.

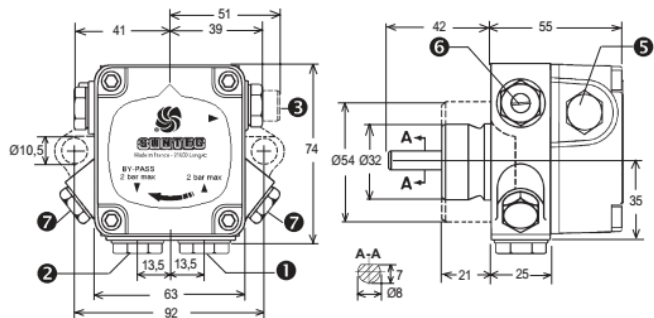
Габаритные размеры

Показано на примере "С" вращения и выхода на форсунку

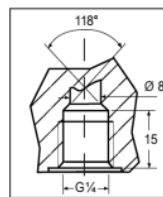
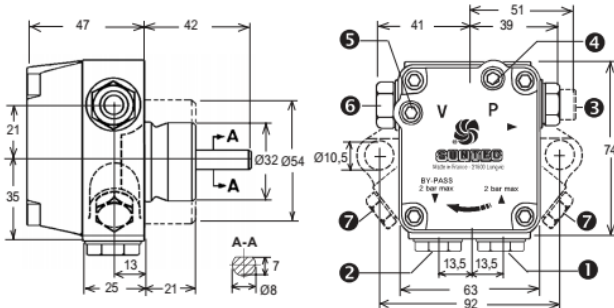
Насосы модификаций 1,3,5



Насосы модификации 2



Насосы модификаций 4,6

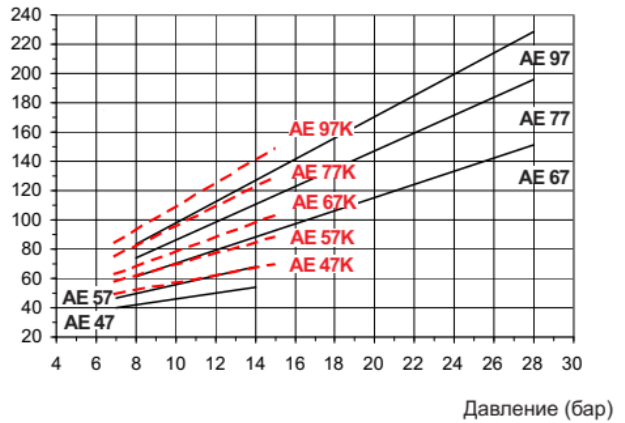


- 1 Линия всасывания
- 2 Обратная линия и внутренняя заглушка байпаса
- 3 Выход на форсунку
- 4 Порт манометра
- 5 Порт вакуумметра
- 6 Регулировка давления
- 7 Подача давления на вспомогательные механизмы (только для серии "7000")

Линия всасывания 1 и обратная линия 2 с прямым монтажом шлангов для модификации 5 и 6 (также возможно применение кольцевого уплотнения)

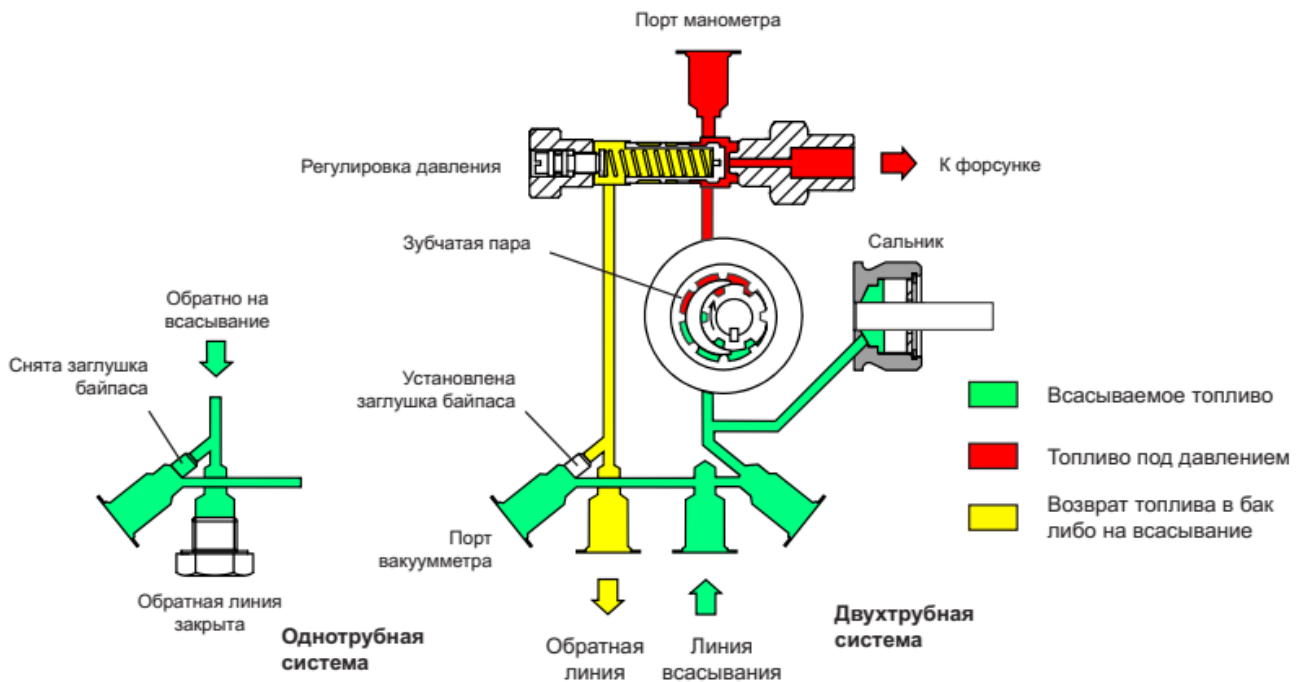
Потребляемая мощность

Мощность (Вт)

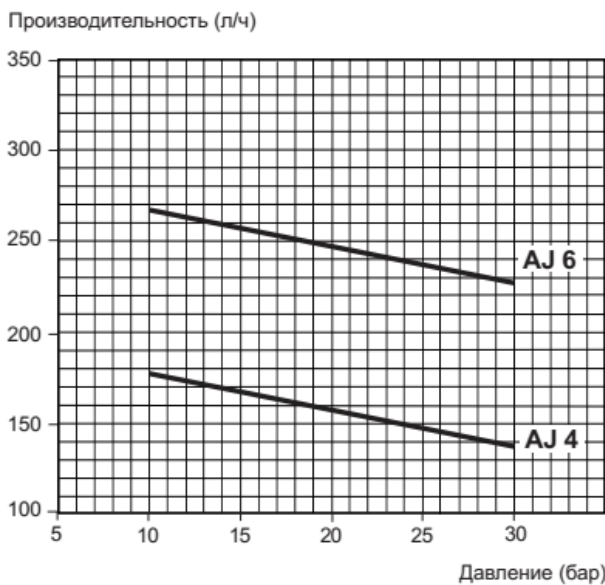


Вязкость = — 5 сСт
 - - - 1,8 сСт
 Номинальная скорость = 2850 об/мин

3. Насос SuntecAJ. Схематичное изображение работы насоса, технические характеристики, габаритные размеры и места внешних подключений

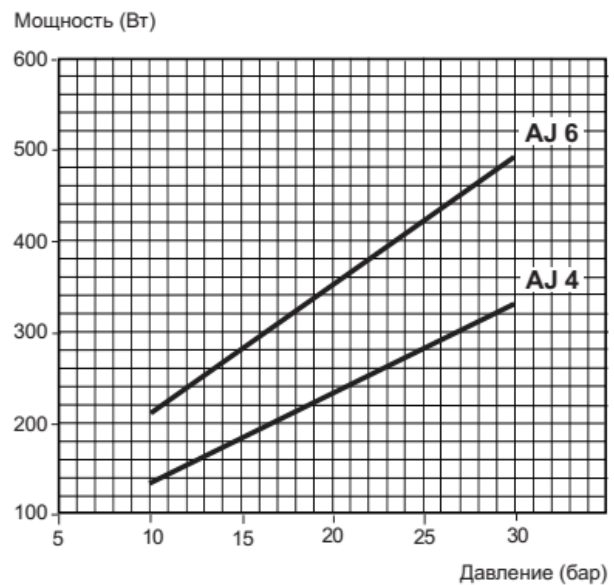


Производительность насоса



Вязкость = 5 сСт - Номинальная скорость = 2850 об/мин

Потребляемая мощность

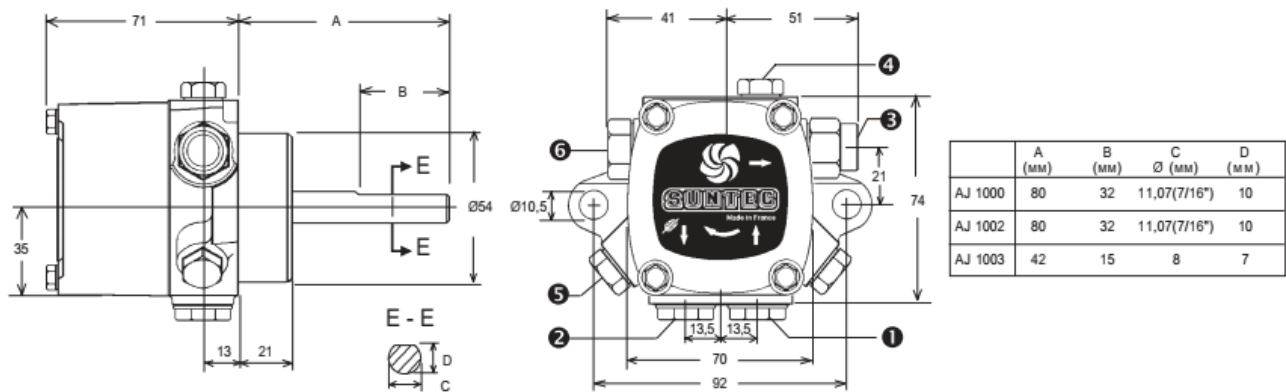


Вязкость = 5 сСт - Номинальная скорость = 2850 об/мин

Данные указаны с учетом запаса на износ.
При подборе насоса не завышайте его производительность.

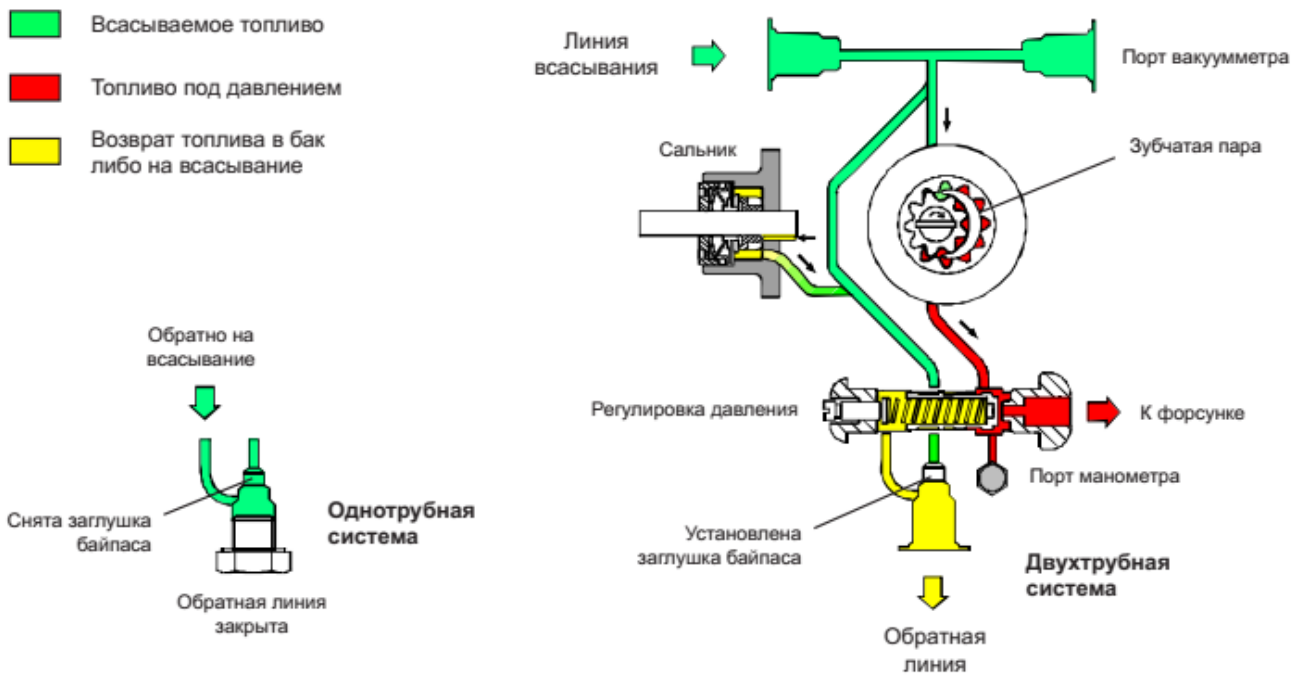
Габаритные размеры

Показано на примере "С" вращения и выхода на форсунку

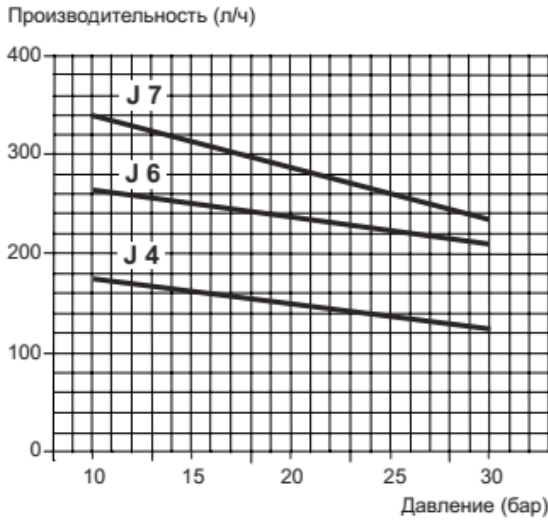


- ❶ Линия всасывания
- ❷ Обратная линия
- ❸ Выход на форсунку
- ❹ Порт манометра
- ❺ Порт вакуумметра и внутренняя заглушка байпаса
- ❻ Регулировка давления

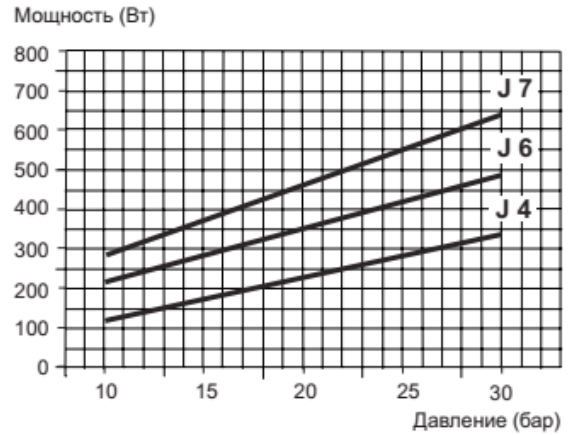
4. Насос SuntecJ. Схематичное изображение работы насоса, технические характеристики, габаритные размеры и места внешних подключений



Производительность насоса



Потребляемая мощность



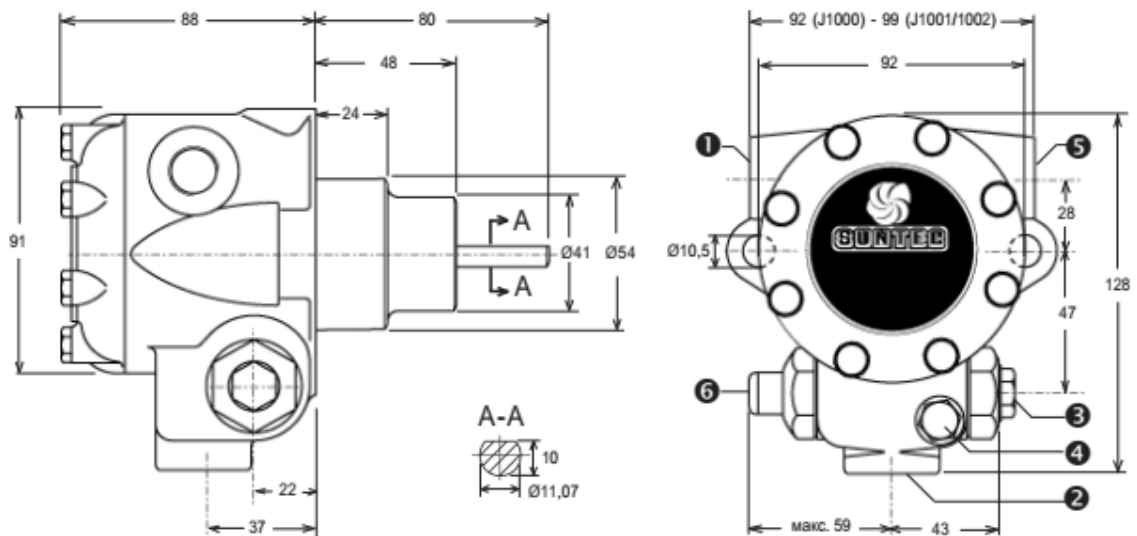
Вязкость = 5 сСт - Номинальная скорость = 2850 об/мин

Вязкость = 5 сСт - Номинальная скорость = 2850 об/мин

Данные указаны с учетом запаса на износ.
При подборе насоса не завышайте его производительность.

Габаритные размеры

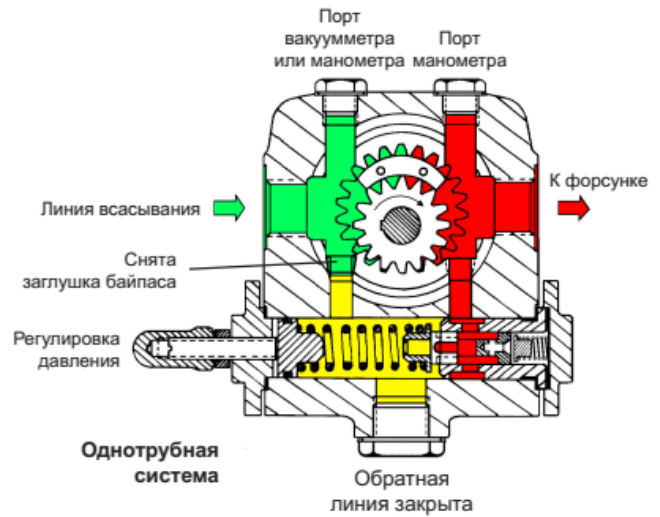
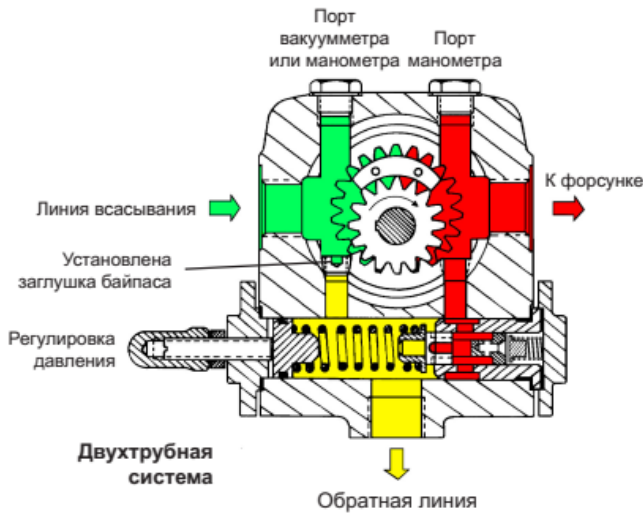
Показано на примере "С" вращения и выхода на форсунку



- ❶ Линия всасывания или порт вакуумметра
- ❷ Обратная линия и внутренняя заглушка байпаса
- ❸ Выход на форсунку
- ❹ Порт манометра
- ❺ Порт вакуумметра или линия всасывания
- ❻ Регулировка давления

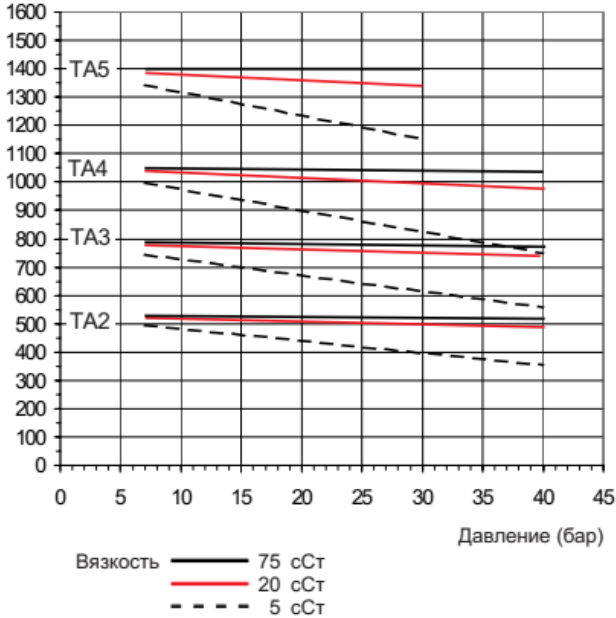
5. Насос SuntecTA. Схематичное изображение работы насоса, технические характеристики, габаритные размеры и места внешних подключений

- Всасываемое топливо
- Топливо под давлением
- Возврат топлива в бак либо на всасывание



Производительность насоса

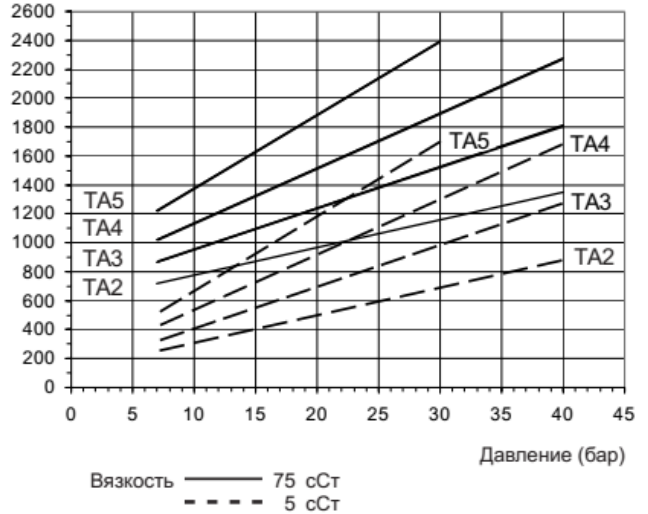
Производительность (л/ч)



Номинальная скорость = 2850 об/мин

Потребляемая мощность

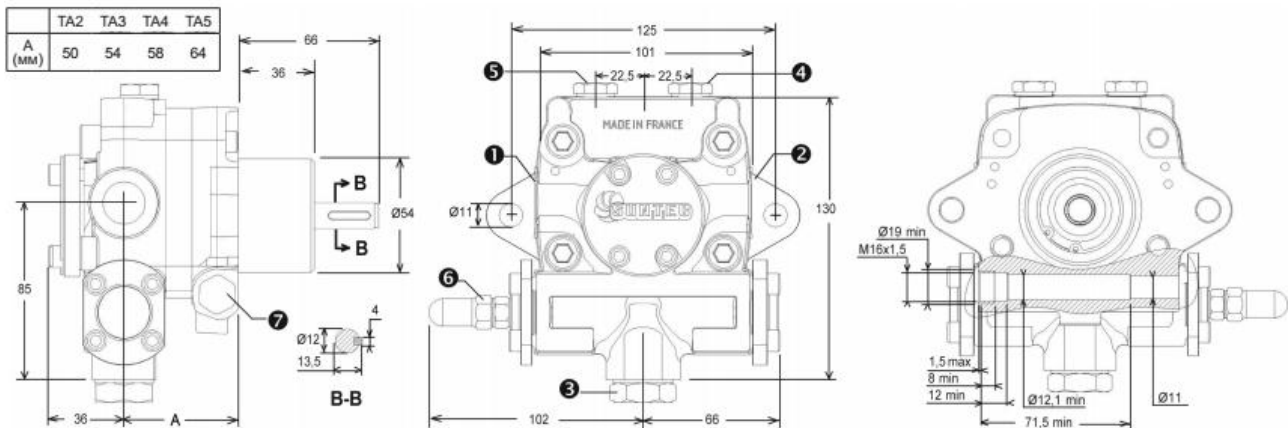
Мощность (Вт)



Номинальная скорость = 2850 об/мин

Габаритные размеры

Показано на примере "С" вращения для серийных номеров 500 000 и выше.
Для "А" вращения измените все соединения насоса на зеркально-противоположные.

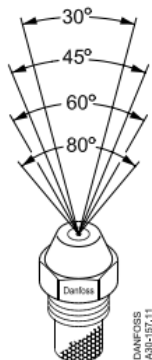


- 1 Линия всасывания
- 2 Выход на форсунку
- 3 Обратная линия
- 4 Порт манометра
- 5 Порт вакуумметра или манометра
- 6 Регулировка давления
- 7 Посадочное место подогревателя

Насосы настраиваются по давлению на необходимый расход топлива, согласно графику производительность насоса

Таблица подбора форсунок:

Углы распыла



Рисунки распыла

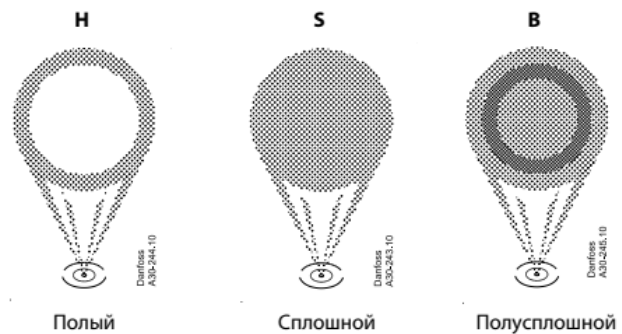


Таблица расхода форсунок, значения даны при давлении топлива 7 bar

Исходный расход USgal/h	Угол/рисунок распыла				Номинальный расход кг/ч
	30°	45°	60°	80°	
0.30			H S	H S	1.15
0.35			H S	H S	1.35
0.40		S	H S	H S	1.46
0.45		S	H S	H S	1.66
0.50	H S	H S	H S	H S	1.87
0.55	H S	H S	H S	H S	2.11
0.60	H S	H S	H S B	H S B	2.37
0.65	H S B	H S B	H S B	H S B	2.67
0.75	H S B	H S B	H S B	H S B	2.94
0.85	H S B	H S B	H S B	H S B	3.31
1.00	H S B	H S B	H S B	H S B	3.72
1.10	H S	H S	H S	H S	4.24
1.20	H S	H S	H S	H S	4.45
1.25	H S B	H S B	H S B	H S B	4.71
1.35	H S B	H S B	H S B	H S B	5.17
1.50	H S B	H S B	H S B	H S B	5.84
1.65	H S	H S	H S	H S	6.08
1.75	H S	H S	H S	H S	6.55
2.00	H S B	H S B	H S B	H S B	7.42
2.25	H S B	H S B	H S B	H S B	8.35
2.50	H S B	H S B	H S B	H S B	9.29
2.75	H S B	H S B	H S B	H S B	10.5
3.00	H S B	H S B	H S B	H S B	11.6
3.50	S	S	S	S	12.9
3.75	B	S B	B	B	13.8
4.00		S	S	S	14.2
4.50		S B	S B	S B	16.1
5.00		S B	S B	S B	18.5
5.50		S B	S B	S B	20.9
6.00		S B	S B	S B	23.4
6.50		B	B	B	26.1
7.00			S		27.9
7.50		B	B	B	29.8
8.00			S		31.5
8.50		B	B	B	33.1
9.00			S		35.4
10.00		B	B	B	37.7
11.00		B	B	B	42.5
12.00		B	B	B	47.7
13.50		B	B	B	54.3
15.00		B	B	B	60.4
17.00			B	B	67.4
19.50			B	B	76.2
22.00		B	B	B	86.4
25.00			B	B	96.7
28.00			B	B	109.5
31.50		B	B	B	122.5
35.00		B			133.5

5.3 Порядок работы

5.3.1 Проверить правильность заземления горелки согласно ПУЭ.

5.3.2 До включения электропитания проверить правильность подключения сети 380 В.

5.3.3 Включить электропитание горелки автоматом защиты в распределительном щите и на лицевой панели блока управления горелкой выключателем «СЕТЬ». На передней панели, на экране отобразится состояние горелки



5.3.4 Произвести тщательный функциональный контроль.

5.3.4.1 Выбрать вид топлива газ. Войти в режим проверки входов и выходов в меню блока управления и проверить п.8.2:

1) Срабатывание датчика реле минимального давления воздуха. Для проверки нужно снять крышку реле и замкнуть изолированным проводом контакты 2 и 3, имитируя срабатывание реле при давлении воздуха выше уставки. При замыкании на экране будет появляться «0» вместо «1», что означает исчезновение состояния аварии по минимальному давлению воздуха.

2) Срабатывание датчика реле давления газа в составе аппаратуры проверки герметичности. Для этого нужно снять крышку реле и нажать отверткой на качельку у основания микровыключателя, имитируя срабатывание реле при давлении газа выше уставки. При замыкании на экране будет появляться «1» вместо «0».

3) Открутить винт крепления фотодатчика. В меню выбрать проверку выхода сигнала наличия пламени. Направить окошко с чувствительным элементом фотодатчика в сторону источника ультрафиолета, при этом должен на экране появиться «1» вместо «0».

5.3.4.2 Войти в режим проверки выходов в меню блока управления и проверить работу исполнительных устройств в ручном режиме п.8.3. Для этого нажать на клавишу «←», после чего появится меню блока управления, в этом меню, используя клавишу «▼» найти пункт «Ручное упр.»



- Нажать клавишу «←», после чего на экране появится меню ручной настройки, в котором нужно найти пункт «Проверка механизмов»:
(фото раздела проверка механизмов)

- В данном меню указаны все исполнительные механизмы. С помощью клавиши «←» зайти в каждый пункт данного меню и проверить их работоспособность:

1) Проверка клапанов. «Клапаны» – «←» – «Проверка ПЗК1» – «ВКЛ→», при этой операции должен загореться зеленый индикатор на клапане и характерный щелчок при открытии данного клапана. Аналогично проверка для ПЗК2. Перевести переключатель выбора топлива на дизельное топливо и так же проверить все клапаны.



2) Проверка источника высокого напряжения (ИВН-ТР). «ИВН» – «←» – «Проверка ИВН» – «ВКЛ→», после чего на высоковольтном электроде должна появиться искра.



3) Проверка работы вентилятора и двигателей. «Вентилятор» – «←» – «Проверка вентилятора» – «ВКЛ→», после чего запустится вентилятор. Важно проследить за направлением вращения лопастей вентилятора: если смотреть со стороны установки вентилятора, то крыльчатка будет вращаться против часовой стрелки. Так же проверить работу двигателя на насосе, проверка выполняется при наличии топлива в гидравлической системе. Проверить направление вращения по стрелке на двигателе. Так же во время работы насоса, проверить выставленное давление на насосе по установленному на него датчику-реле РД-016-2500 (ДДМ-03-МИ). Необходимое давление можно посмотреть в п.5.2.11.

4) Проверка работы газовой/воздушной заслонок. «Заслонка газа/воздуха» – «←» – «↑ открыть». При этом на панели будет отображаться процент открытия заслонок, во время этого процесса проследить, что заслонка физически открывается на ту же величину, что и на панели. Открыть заслонку до 100%, затем удержанием клавиши «↓» закрыть до конца заслонку (кулисы на воздушной заслонке должны встать горизонтально, закрывая воздухозаборник, на газовой заслонке флажок положения шиберов перпендикулярно движению потока газа).

5.4 Проверка настройки параметров системы

После монтажа и ввода в эксплуатацию ответственное лицо должно оформить документально следующие данные:

- Значение параметров
- Значения описывающие кривую или таблицу соотношения газ/воздух.
- Содержание СО и NO_x в продуктах сгорания.

Эти данные необходимо распечатать на принтере или записать от руки для дальнейшего использования при проверке правильности горения горелки.

5.5 Проверка параметров кривой соотношения газ/воздух

Настройка кривой соотношения газ/воздух должны быть выполнены с учетом давления в топке, давления газа, давления воздуха и температуры так чтобы обеспечить устойчивую работу горелки во всем диапазоне мощности. При правильной настройке горелки по газоанализатору.

Должны быть получены кривые аналогичные ПРИЛОЖЕНИЮ10 в диапазоне тепловых мощностей от 30% до 100%. Экологические параметры должны соответствовать заявленным в таблице 1.

5.6 Проверка параметров безопасности

Убедитесь, что:

- Временные параметры, особенно время безопасности и предварительной продувки настроены правильно
- Датчик пламени работает правильно
 - при пропадании пламени во время работы
 - при отсутствии пламени при продувке
- Обязательные аварийные сообщения выводятся на дисплей
 - при размыкании контактов реле минимального давления газа и замыкания контактов реле при максимальном давлении газа
 - при размыкании контактов реле давления воздуха
- Контроль герметичности клапанов настроен правильно

5.7 Проверка параметров безопасности

1) Подать газ на газовую рампу, убедиться, что реле давления газа РД-016 показывает давление, находящееся в пределах уставок (в противном случае убавить/ добавить в зависимости от требования давление), убедиться, что места соединений в газовой рампе не пропускают газ с помощью мыльного раствора и перевести переключатель режима работы в положение ручной;

2) Алгоритм розжига газа (проецируется на панели оператора САФАР 410): «Подготовка (положение заслонки газа 0%, воздуха 50%)»→ «Вентиляция» → «Самоконтроль заслонок» → «Проверка АКГ (Проверка КЛ1→Заполнение→Проверка КЛ2)» → «Подготовка (положение заслонки газа 10%, воздуха 0%)»→«Розжиг» – «Стабилизация пламени» –«Прогрев» – «Горение. Мощность 10%».

Алгоритм розжига дизельного топлива (проецируется на панели оператора САФАР 410): «Подготовка (положение заслонки газа 0%, воздуха 50%)»→ «Вентиляция» → «Самоконтроль заслонок» → «Подготовка (положение заслонки воздуха 0%)»→«Розжиг» – «Стабилизация пламени» –«Прогрев» – «Малое горение».

При успешной настройке всех параметров во время розжига и работы горелки не должно возникнуть ошибок, в противном случае обратитесь к заводу – изготовителю.

6 ОПИСАНИЕ ШКАФА УПРАВЛЕНИЯ НА САФАР 410

6.1 Общие данные

6.1.1 Блок управления смонтирован на горелке и предназначен для управления рабо-

той горелки, программного розжига и автоматической блокировки при возникновении аварийных ситуаций. В качестве топлива может использоваться как газ, так и жидкое (дизельное) топливо. В зависимости от используемого топлива меняется алгоритм работы блока управления (в дальнейшем – режим работы «Газ» и режим работы «Диз.топливо»). Переключение режима работы осуществляется внешним переключателем.

Контроль пламени осуществляется ионизационным электродом, либо фотодатчиком UVF-010 по каналу ионизационного датчика.

Блок управления с помощью меню позволяет задавать стабильные временные интервалы работы при розжиге горелки, независимые от колебания напряжения в сети, температуры окружающей среды и циклов включения.

6.1.2. Блок управления объединяет в себе функции автомата горения и электронного регулятора топливоздушнoй смеси. Он управляет газовой и воздушной заслонкой. В него встроена функция контроля герметичности клапанов, контроля пламени, регулятор мощности. Блок управления позволяет выполнять прямой розжиг горелки или розжиг с помощью запальной горелки. Контроль пламени выполняется контрольным электродом ионизационным способом или с помощью фотодатчика с релейным выходом.

Обеспечивает автоматическую защиту – останов горелки и блокировку пуска при возникновении аварийных ситуаций:

- 1) ДАВЛЕНИЕ ВОЗДУХА ПЕРЕД ГОРЕЛКОЙ НИЗКОЕ;
- 2) ДАВЛЕНИЕ ТОПЛИВА ПЕРЕД ГОРЕЛКОЙ НИЗКОЕ;
- 3) ДАВЛЕНИЕ ТОПЛИВА ПЕРЕД ГОРЕЛКОЙ ВЫСОКОЕ;
- 4) ЗАЛИПАНИЕ РЕЛЕ ДАВЛЕНИЯ ВОЗДУХА;
- 5) НЕТ ПЛАМЕНИ ЗАПАЛЬНИКА;
- 6) ПОГАСАНИЕ ПЛАМЕНИ ГОРЕЛКИ;
- 7) ПЛАМЯ ЛОЖНЫЙ СИГНАЛ;
- 8) ОТСЕЧНОЙ КЛАПАН НЕ ГЕРМЕТИЧЕН;
- 9) РАБОЧИЕ КЛАПАНЫ НЕ ГЕРМЕТИЧНЫ;
- 10) ОТКАЗ БЛОКА РАСШИРЕНИЯ;
- 11) ВНЕШНЯЯ АВАРИЯ;
- 12) НЕИСПРАВНОСТЬ ЗАСЛОНКИ ВОЗДУХА;
- 13) НЕИСПРАВНОСТЬ ЗАСЛОНКИ ГАЗА;
- 14) СРАБАТЫВАНИЕ ТЕПЛОВОГО РЕЛЕ ПУСКАТЕЛЯ ДВИГАТЕЛЯ;
- 15) ЗАЛИПАНИЕ РЕЛЕ СИГНАЛОВ МОЩНОСТЬ БОЛЬШЕ И МЕНЬШЕ.

Шкаф управления САФАР 410 позволяет регулировать мощность горелки в двух режимах:

- Ручной
- Автоматический

В ручном режиме регулирование мощности происходит путем нажатием на кнопки «БОЛЬШЕ» «МЕНЬШЕ», расположенные на лицевой панели шкафа управления рисунок 5. В этом режиме контроль температуры не предусмотрен. При нажатии кнопки «БОЛЬШЕ» происходит плавное увеличение мощности, при нажатии кнопки «МЕНЬШЕ» мощность уменьшается.

Для работы горелки в ручном режиме необходимо на лицевой панели шкафа перевести переключатель из положения «СТОП» в положение «РУЧ.». После перевода переключателя в положение «РУЧ.» происходит автоматический розжиг горелки. На дисплее пульта оператора будет последовательно отображаться процесс розжига горелки. После окончания процедуры розжига можно кнопками «БОЛЬШЕ» «МЕНЬШЕ» регулировать мощность.

Управление мощностью горелки от температуры теплоносителя осуществляется внешним ПИД регулятором с помощью сигналов «Мощность >», «Мощность <», «Горелка ВКЛ/ОТКЛ». Так же есть возможность перейти в режим ручного управления и с помощью кнопок «Больше», «Меньше» регулировать мощность горелки. Данный режим востребован на асфальтобетонных заводах.

Управление может осуществляться по двум интерфейсам:

- Дискретным сигналам «Горелка ВКЛ/ВЫКЛ», «Мощность горелки >», «Мощность горелки <»
- Интерфейсу RS485 протокол Modbus RTU

Для оценки правильной работы горелки выдаются релейные сигналы типа «сухой контакт» «Работа горелки ОК!» и «Авария Горелки».

Сообщения об ошибках и работе горелки отображаются на двух строчной OLED дисплеи пульта оператора. Меню пульта оператора позволяет настроить специфическую конфигурацию для конкретной системы, построить кривую соотношения газ/воздух для режима «Газ» и проверить работоспособность всех частей и механизмов горелки.

Имеется возможность выбора задействованных защит и включения функции автоматического контроля герметичности с помощью меню автомата горения.

Связь с верхним уровнем по интерфейсу RS-485 протокол Modbus – RTU.

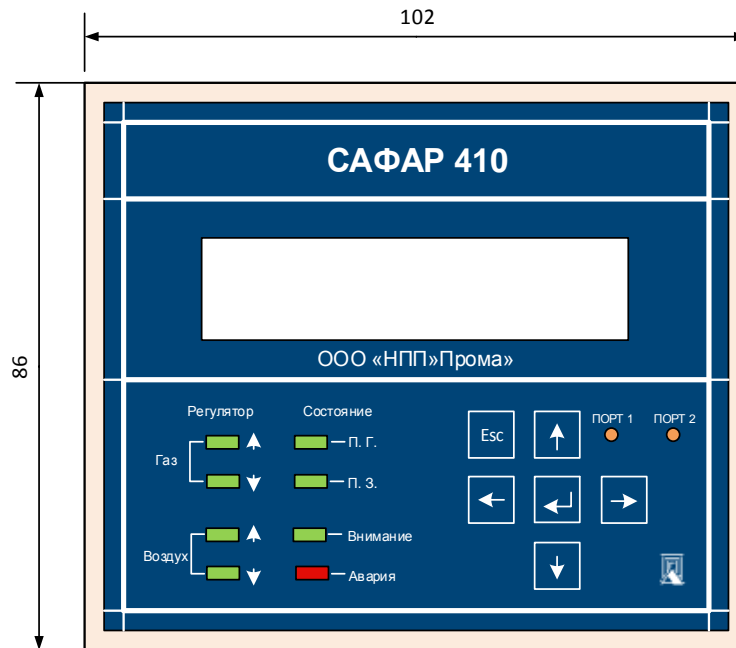
6.2 Технические характеристики

- ..питающее напряжение, В ~ 230+10/-15%
- ..максимальный ток предохранителя, А..... 10 медленный
- ..потребляемая мощность, ВА 30 макс.
- ..сопротивление изоляции, Мом. 20
- ..порог срабатывания датчика ионизации, мкА..... 3
- ..дискретные входы типа «сухой контакт», напряжение коммутации +24В
 - переключатель газ/дизтопливо
 - давление газа в магистрали мин.
 - давление газа в магистрали макс
 - реле давления воздуха
 - реле герметичности
 - внешняя авария (авария котла)
 - горелка ВКЛ
 - мощность «+/-»
- ..дискретные выходы
 - предохранительный запорный клапан ПЗК1 в режиме «Газ» или малое горение ДИЗМГ в режиме «Дизтопливо» 2А, $\cos f 0,4$
 - предохранительный запорный клапан ПЗК2 в режиме «Газ» или большое горение ДИЗБГ в режиме «Дизтопливо»..... 2А, $\cos f 0,4$
 - клапанзапальника КЗ в режиме «Газ» или мотор дизтоплива ДИЗМТ в режиме «Дизтопливо»..... 2А, $\cos f 0,4$
 - мотор вентилятора 1А, $\cos f 0,4$
 - источник высокого напряжения ИВН 1А, $\cos f 0,4$
 - сигналы «Работа», «Авария» типа «сухой контакт», переменное напряжение 230В ток 1А, $\cos f 0,4$
постоянное напряжение 3А
- ..аналоговые выходы:
 - управление приводом заслонок газа и воздуха 0 – 20мА
- ..аналоговые входы:
 - положение заслонки газа, воздуха..... 0 – 20мА
 - давление дизтоплива..... 0-20мА
- ..пульт оператора ПО410
 - 2-х строчный OLED дисплей
 - Клавиатура

- Светодиодная индикация состояния заслонок газа и воздуха, пламя горелки и запальника, авария, линий связи между пультом оператора блоком расширения Т410 и контроллером верхнего уровня
- ..максимальное количество точек в кривойсоотношения газ/воздух..... 16
- ..поддерживаемые протоколы Modbus RTU

6.3 Конструкция

Конструктивно САФАР 410 состоит из пульта оператора – ПО410, блока расширения – Т410. Внешний вид ПО410, Т410 и присоединительные размеры на рисунке 9 и 10



Пульт оператора ПО410 вид спереди

Для выбора параметров в меню служат кнопки, расположенных на лицевой панели пульта. Это кнопки ВЛЕВО, ВПРАВО, ВВЕРХ, ВНИЗ. Между ними расположена кнопка ВВОД. В левом углу кнопка Esc – ОТМЕНА. Индикация включает в себя десять светодиодов и двухстрочный жидкокристаллический дисплей.

- светодиоды «Воздух» и «Газ» показывают открытие или закрытие соответствующих заслонок
- светодиоды «Пламя горелки» и «Пламя запальника» показывают наличие
- сигнала от соответствующего датчика пламени; индикатор «АВАРИЯ» показывает о неисправности в управлении;
- индикатор «Предупреждение» указывает о выходе одного из неблокирующих показаний датчика за уставку.
- светодиоды «Порт 1» и «Порт 2» показывают обмен по системной и локальной шине

Максимальные длины кабеля: ХТ12, ХТ14 – 10 м

Электропитание 230 В АС требует защиты предохранителем F1 макс. = 10А медленно перегорающий. По умолчанию стоит 3,15 А.

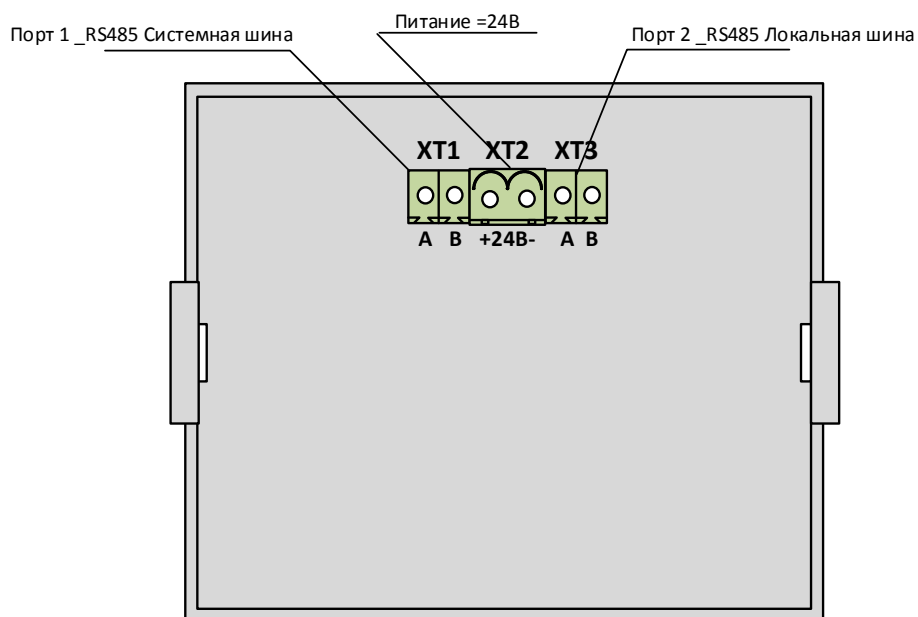


Рис. 13
ПО410 вид сзади

Обозначение и описание разъемов пульта оператора

Разъем	Контакты, назначение
XT1	Разъем системной магистрали 1 – линия А интерфейса RS485 2 – линия В интерфейса RS485
XT2	Разъем питания 1 – +24В 2 – -24В
XT3	Разъем локальной сети 1 – линия А интерфейса RS485 2 – линия В интерфейса RS485

Максимальные длины кабеля XT1 – 1200 м.

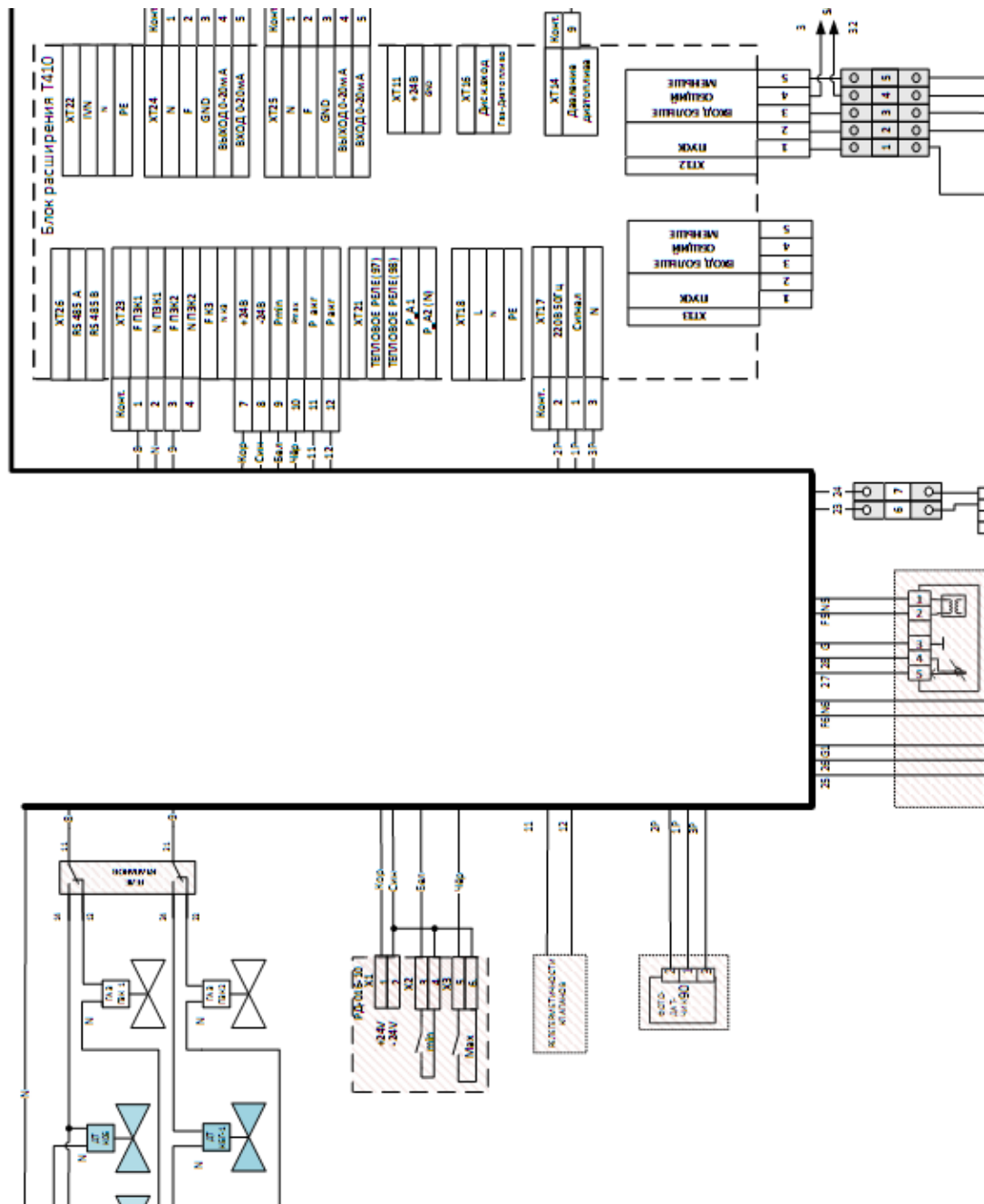
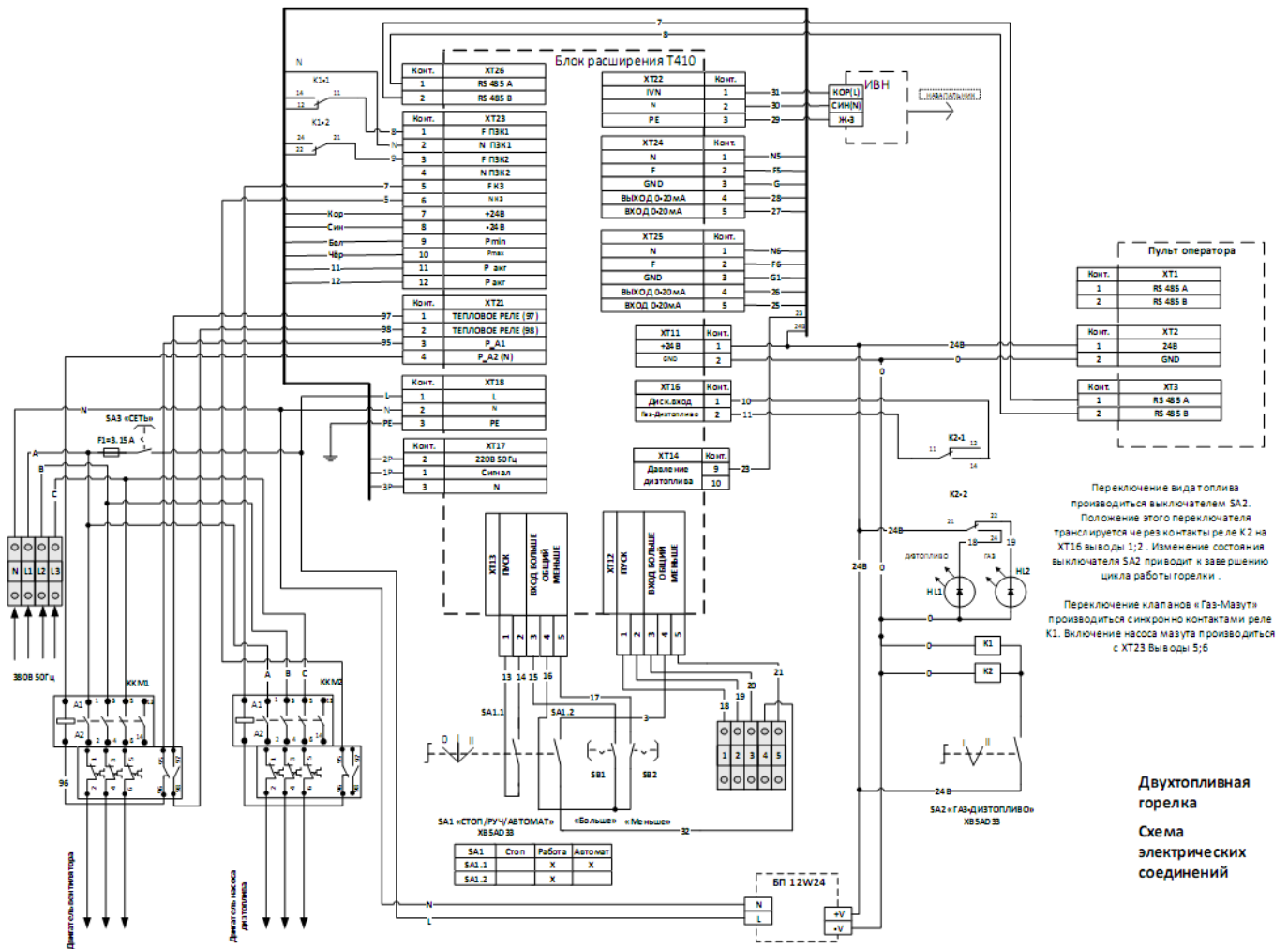


Рис.10. Схема электрических соединений.



Основное программное обеспечение выполняющие алгоритм работы САФАР 410 находится в пульте оператора ПО410, который по локальной шине RS485 (порт 2, XT3) соединен с блоком расширения Т410. Функции Т410 заключаются в обработке входящих сигналов и выдачи по команде от пульта оператора выходных сигналов. Пульт оператора ПО410 является «Мастером», а Т410 «Подчиненным». Обмен происходит на скорости 9600 бод.

Порт 1 (XT1) на ПО410 обеспечивает связь с внешними управляющими системами по протоколу ModbusRTU. Спецификация протокола в Приложении 9.

6.5 Схема электрических подключений автоматики горелки к сети.

СОБЛЮДАЙТЕ ОСНОВНЫЕ ПРАВИЛА БЕЗОПАСНОСТИ, УБЕДИТЕСЬ В ПОДСОЕДИНЕНИИ ЗАЗЕМЛЕНИЯ К СИСТЕМЕ, ПРИ ПОДКЛЮЧЕНИИ БУДЬТЕ ВНИМАТЕЛЬНЫ !!! НЕ ПОМЕНЯЙТЕ МЕСТАМИ ФАЗУ И НЕЙТРАЛЬ!!!

СЕТЬ ПОДКЛЮЧЕНИЯ ДОЛЖНА БЫТЬ ЗАЩИЩЕНА АВТОМАТИЧЕСКИМ ВЫКЛЮЧАТЕЛЕМ СООТВЕТСТВУЮЩЕЙ ВЕЛИЧИНЫ.

ВНИМАНИЕ!!! Прежде чем выполнять электрические подключения необходимо убедиться, что автоматический выключатель сети находится в положении ОТКЛ. и переключатель на шкафу управления горелкой в положении СТОП.

Для выполнения подключений необходимо выполнить:

- Снять верхнюю крышку со шкафа управления горелкой
- Подключить кабели с газовой рампы к блоку расширения Т410.

- Выполнить электрическое подсоединение к клеммной колодке питания, в соответствии со схемой

ХТЗ	Конт.
ФАЗА А	L1
ФАЗА В	L2
ФАЗА С	L3
НЕЙТРАЛЬ	N

380В 50Гц

- Проверить направление вращения электродвигателя горелки
На заводе подключены нижеперечисленные провода и кабельные линии:
- Высоковольтный провод к электроду розжига с источника ИВН
- Провод с фотодатчика
- Реле давления воздуха
- Привод воздушной заслонки
- Электродвигатель горелки

6.6 Вращение электродвигателя вентилятора

После завершения выполнения электрических соединений горелки проверьте направление вращения двигателя. Двигатель должен вращаться в направлении, указанном на корпусе двигателя. В случае неправильного вращения необходимо перекинуть одну фазу на клеммнике ХТЗ и вновь проверьте направление вращения двигателя.

ВНИМАНИЕ!!! Проверьте настройку термореле двигателя.

6.7 Подключение внешнего регулятора мощности

Для управления горелкой на водогрейном котле лучше применять оборудование которое в своем составе имеет не только ПИД регулятор температуры, но и выполняет функции защиты водогрейного(парового) котла, например, шкаф управления КВ-БГ. На рисунке 17 представлена функциональная схема подключения, в приложениях 6 и 7 представлены схемы внешних подключений.

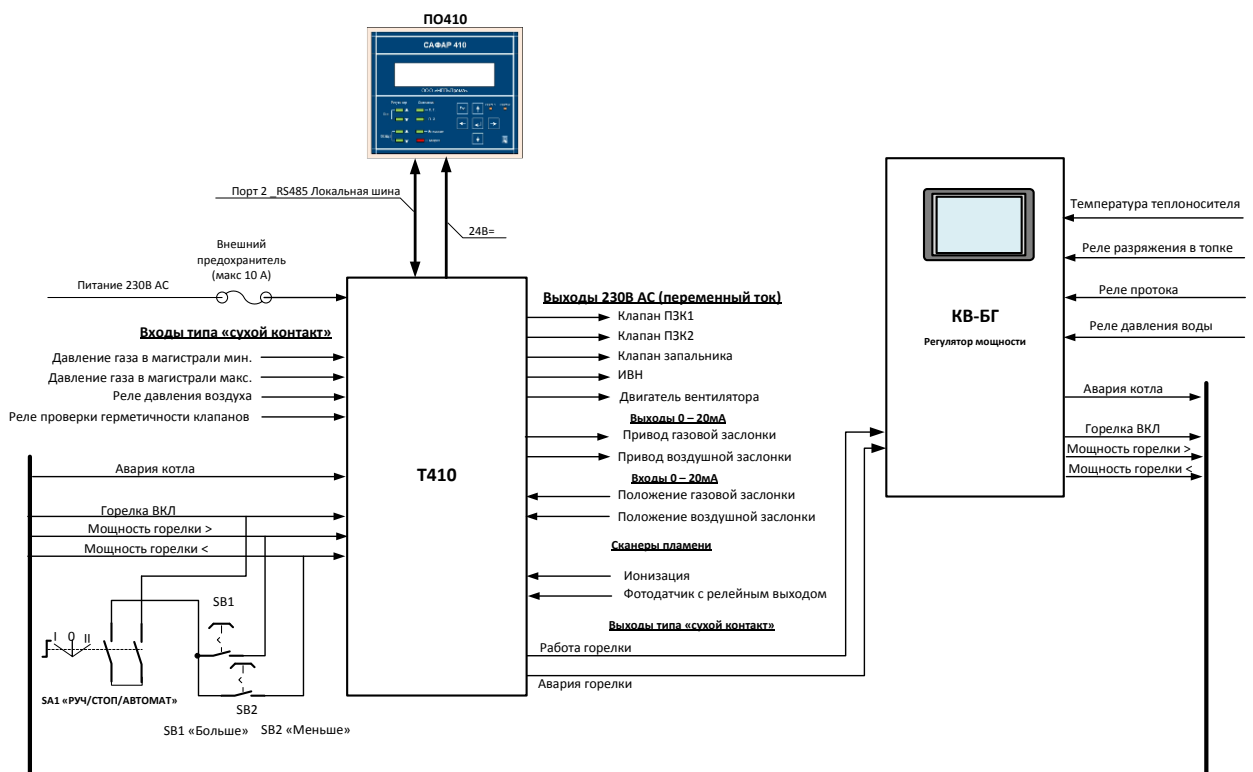


Рис. 17. Схема связи с регулятором.

Для подключения по САФАР 410 к внешнему ПИД регулятору необходимо выкрутить четыре винта из лицевой панели, откинуть ее и получить доступ к гермовводам, расположенным в нижней части шкафа управления.



Через данные гермовводы подключить сигналы управления к разъемам ХТ12, ХТ14 блока расширения Т410.

ХТ12	Конт.
ДИСТАНЦИОННЫЙ ПУСК	1
	2
ВХОД БОЛЬШЕ ОБЩИЙ МЕНЬШЕ	3
	4
	5

ХТ14	Конт.
Авария котла	1
	2
Авария горелки	3
	4
Работа горелки	5
	6

После выполнения подсоединения установить лицевую панель на место зафиксировав ее четырьмя винтами.

Если на котле несколько блочных горелок, то управление мощностью каждой горелки необходимо проводить по интерфейсу RS485 протокол Modbus. Спецификация протокола лежит в приложении 9.

Функциональная схема подключения представлена на рисунке 18

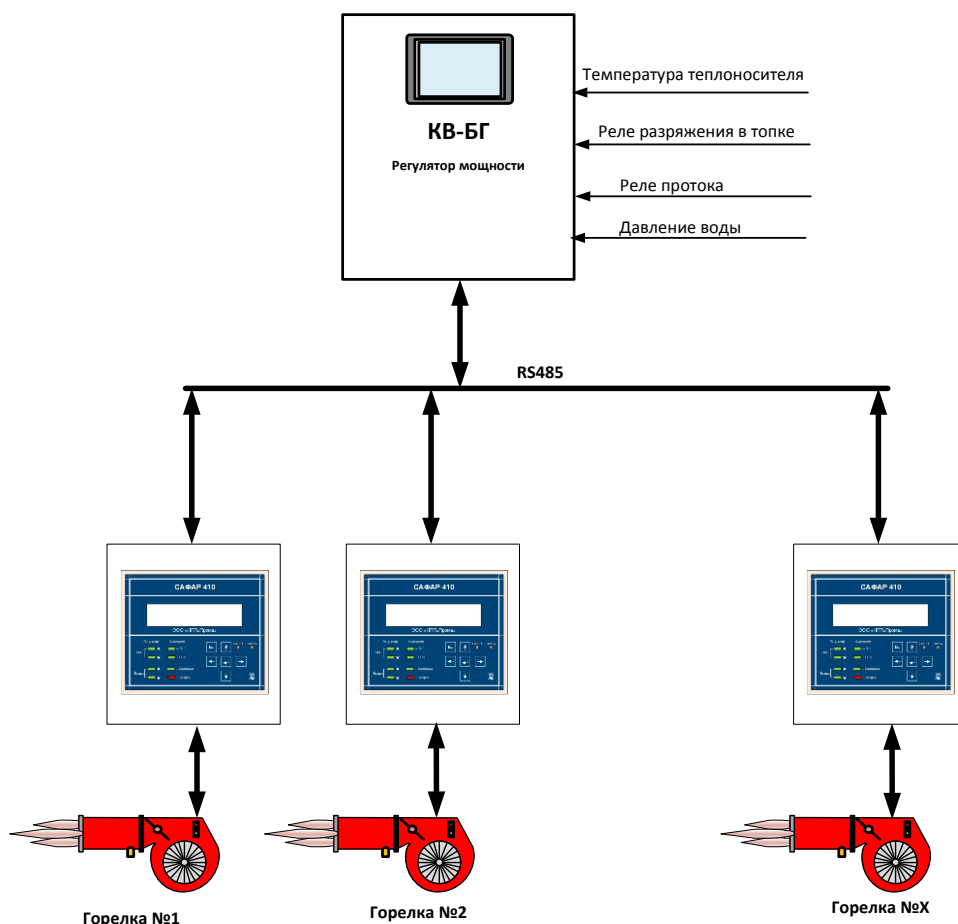


Рис. 18. Многогорелочный вариант управления.

Для подключения по САФАР 410 по системной шине RS485 необходимо выкрутить четыре винта из лицевой панели откинуть ее и получить доступ к задней стенке пульта оператора ПО410 на которой расположены клеммы подключения. Разъем XT1 служит для подключения системной шины RS485.

После выполнения подсоединения установить лицевую панель на место зафиксировав ее четырьмя винтами.

7 Работа САФАР-410

7.1 Включение

Электропитание на блок управления подается после включения выключателя «СЕТЬ». На блоке индикации и управления при этом начинает выводиться текущая информация на двухстрочный OLED-дисплей.

Если при предыдущем включении блока управления возникла какая-либо авария, то на лицевой панели светится лампа «Авария». Для сброса аварии необходимо нажать кнопку Esc. После этого блок управления перейдет в режим работы ОСТАНОВЛЕНО.

7.2 Возможные состояния работы блока управления.

Блок управления может находиться в одном из следующих состояний:

Блокировка – Блок управления переходит в этот режим после какой-либо нештатной ситуации. Горелка при этом отключается, и все клапаны устанавливаются в исходные состояния. Во второй строке индикатора отображается причина блокировки. После устранения неисправно-

сти нажмите кнопку СТОП на лицевой панели блока или кнопку возврата на блоке управления и индикации для перехода в режим «Остановлено». Если в меню блока управления установлено время аварийной вентиляции, то переход в режим «Остановлено» невозможен до окончания времени аварийной вентиляции.

Остановлено – Горелка выключена, никакие нештатные ситуации не анализируются. Блок управления находится в ожидании запуска.

Установка – Заслонки газа и воздуха устанавливаются в положение вентиляции либо в положение розжига, на индикаторе отображается текущее положение заслонок и требуемое положение заслонок.

Вентиляция – Блок управления проводит вентиляцию в течение времени вентиляции, на индикаторе отображается обратный отсчет времени до конца вентиляции.

Проверка ПЗК1(только для режима «Газ») – Блок управления закрывает отсечные клапаны ПЗК1 и ПЗК2 и в течение времени проверки отсечного клапана ждёт появления сигнала о наличии газа в межклапанном пространстве по состоянию контактов реле давления. При появлении такого сигнала выдаётся блокировка о негерметичности отсечного клапана.

Заполнение(только для режима «Газ») – Блок управления открывает отсечной клапан на время заполнения, после чего закрывает его. Если реле не выдаст сигнал о наличии газа в межклапанном пространстве, будет выдана блокировка об отсутствии газа.

Проверка ПЗК2(только для режима «Газ») – Блок управления в течение времени проверки рабочих клапанов горелки и запальника, ждёт пропадания сигнала о наличии газа в межклапанном пространстве. При пропадании выдаётся блокировка о негерметичности рабочих клапанов.

Подача дизельного топлива (только для режима «Диз.топливо») – включает мотор дизельного топлива (выход ДИЗМТ).

Розжиг – Блок управления разжигает горелку в соответствии с настройками времён работы ИВН, стабилизации и алгоритмом работы запальника. Во второй строке отображаются обратный отсчет времени работы ИВН.

Стабилизация пламени горелки - в течении времени стабилизации пламени горелки не производится регулирование мощности горения, если по истечении данного времени пламя горелки не появилось выдаётся блокировка **“Нет пламени горелки”**.

Горение (только для режима «Газ») – происходит процесс горения с регулированием от внешнего источника сигналами БОЛЬШЕ / МЕНЬШЕ. Подача соответствующего сигнала изменяет задание мощности горения со скоростью один процент за одну секунду. Текущая заданная мощность отображается на второй строке индикатора. Положение заслонки газа вычисляется по таблице газ/воздух методом линейной интерполяции. При этом мощности равной ноль процентов соответствует первая точка таблицы, а мощности сто процентов соответствует последняя точка таблицы. Положение заслонки воздуха вычисляется на основании положения заслонки газа из таблицы газ/воздух методом линейной интерполяции.

Малое горение (только для режима «Диз.топливо») - происходит процесс горения с воздушной заслонкой в положении малого горения (устанавливается в меню блока управления), включенном сигнале малого горения ДИЗМГ и выключенном сигнале большого горения ДИЗБГ.

Большое горение (только для режима «Диз.топливо») - происходит процесс горения с воздушной заслонкой в положении большого горения (устанавливается в меню блока управления), включенном сигнале малого горения ДИЗМГ и включенном сигнале большого горения ДИЗБГ.

Продувка – Продувка после выключения горелки в случае останова по команде, при этом заслонка газа закрывается, а заслонка воздуха становится в положение вентиляции, на дисплее отображается обратный отсчет времени до окончания продувки. Данный режим является подготовкой к переходу в режим **«Остановлено»**.

Аварийная вентиляция – Продувка после выключения горелки в случае останова по причине блокировки, при этом заслонка газа закрывается, а заслонка воздуха становится в поло-

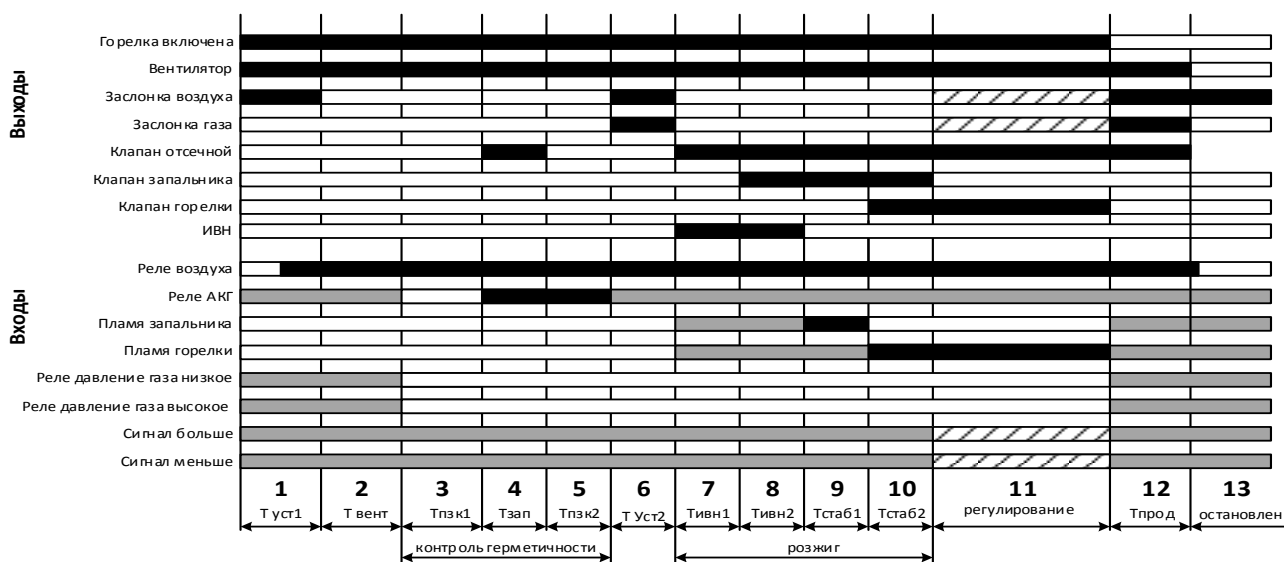
жение вентиляции, на дисплее отображается обратный отсчет времени до окончания вентиляции. Данный режим является подготовкой к переходу в режим «Блокировка».

7.3 Процедура пуска горелки

7.3.1 В режиме «Газ»

После подачи питания блок управления находится в режиме ожидания команды ПУСК. Пуск горелки осуществляется в соответствии со следующей диаграммой:

1. Включается вентилятор воздуха, заслонка воздуха переводится в положение вентиляции. Ожидается появления сигнала от реле воздуха. Если сигнал не появится в течение времени установки, выдаётся соответствующая блокировка.
2. Выдерживается время вентиляции.
3. Контроль герметичности. Закрывается отсечной клапан и выдерживается время $T_{пзк1}$, за это время контролируется состояние реле контроля герметичности. Если реле перейдёт в активное состояние, выдаётся блокировка о негерметичности отсечного клапана.
4. Открывается отсечной клапан на время заполнения. Реле контроля герметичности должно перейти в активное состояние. Если этого не произойдёт, выдаётся блокировка об ошибке заполнения, что говорит о неисправности отсечного клапана или клапана безопасности или же об отсутствии газа перед горелкой.
5. Отсечной клапан закрывается и выдерживается время $T_{пзк2}$. Если реле контроля герметичности утратит активное состояние, выдаётся блокировка о негерметичности рабочих клапанов.
6. Заслонки газа и воздуха переходят в положение розжига.
7. Начинается розжиг горелки. Включается ИВН и выдерживается время работы ИВН перед поджигом. Сигналы пламени не анализируются.
8. Открывается клапан горелки. ИВН отключается через время работы ИВН после поджига.
9. Выдерживается время стабилизации пламени. При этом горелка не должна потухнуть и не должен пропасть сигнал пламени.
10. Переходит в режим прогрева, выдерживается время прогрева. Производится регулирование мощности внешними сигналами.
11. При выключении горелки закрываются все газовые клапаны, заслонка газа закрывается, заслонка воздуха переходит в положение вентиляции, выдерживается время продувки.
12. После завершения продувки вентилятор воздуха выключается, заслонка воздуха закрывается.



Tуст1 – максимальное время установки заслонки воздуха в положение вентиляции
 Tвент – время вентиляции
 Tуст2 – максимальное время установки заслонок газа и воздуха в положение розжига
 Tпзк1 – время проверки герметичности отсечного клапана
 Тзап – время заполнения при проверке герметичности
 Tпзк2 – время проверки герметичности рабочих клапанов

Тивн1 – время работы ИВН перед поджигом
 Тивн2 – время работы ИВН после поджига
 Тстаб1 – время стабилизации пламени запальника
 Тстаб2 – время стабилизации пламени горелки
 Тпрод – время продувки

1	Время вентиляции	10 сек
2	время повышения давления между клапанами при контроле герметичности	3 сек
3	время движения заслонок воздуха и газа	30-60 сек
4	время предварительной продувки	настраивается
5	время включения ИВН до открытия клапанов	настраивается
6	время работы горелки и регулирование мощности	
7	время сброса газа между клапанами	3 сек
8	время продувки после выключения горелки	настраивается
9	проверка отсутствия пламени	5 сек
10	проверка герметичности второго клапана	

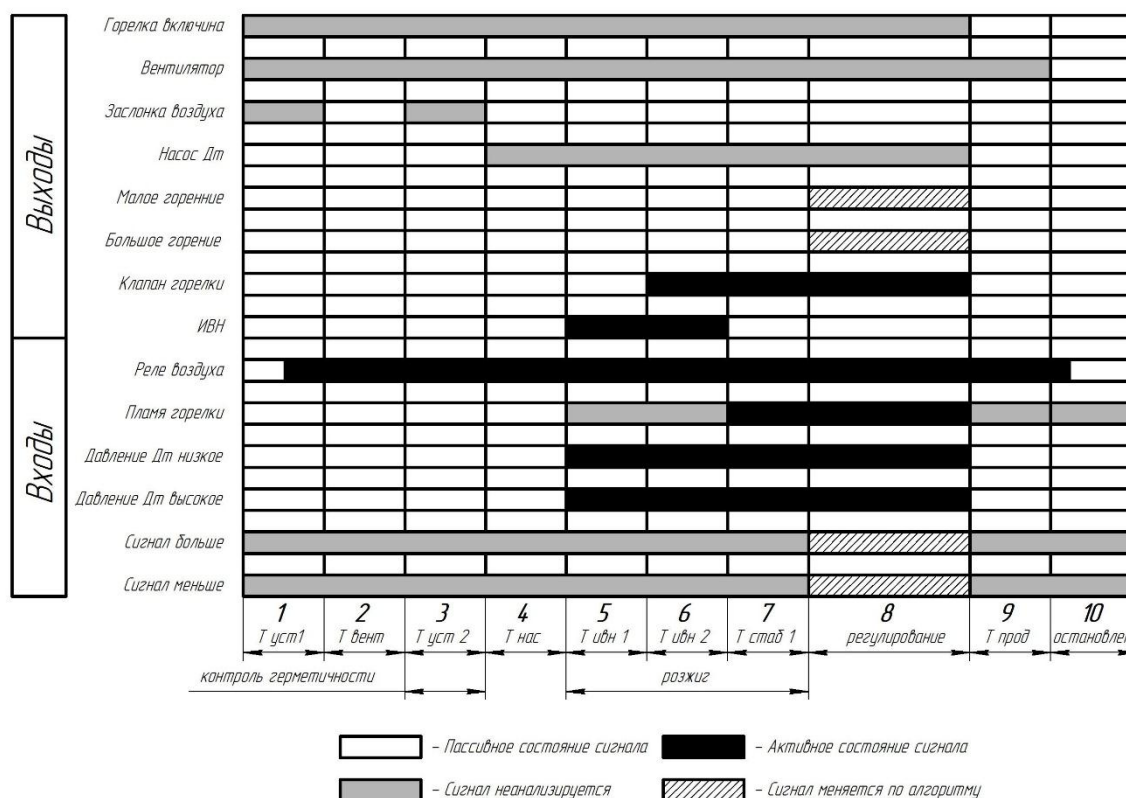
7.3.2 В режиме «Диз. топливо»

После подачи питания блок управления находится в режиме ожидания команды **ПУСК**.

Пуск горелки осуществляется в соответствии со следующей диаграммой:

1. Включается вентилятор воздуха, заслонка воздуха переводится в положение вентиляции. Ожидается появления сигнала от реле воздуха. Если сигнал не появится в течение времени установки, выдаётся соответствующая блокировка.
2. Выдерживается время вентиляции.
3. Заслонка воздуха переходит в положение розжига.

4. Включается мотор диз.топлива.
 5. Начинается розжиг горелки. Включается ИВН и выдерживается время работы ИВН перед поджигом. Сигналы пламени не анализируются.
 6. Выдается сигнал малого горения ДИЗМГ.
 7. ИВН отключается через время работы ИВН после поджига.
 8. Выдерживается время стабилизации пламени. При этом горелка не должна потухнуть.
 9. Производится регулирование мощности внешними сигналами большого ДИЗБГ, малого ДИЗМГ горения и положением заслонки воздуха.
- При малом горении происходит процесс горения с воздушной заслонкой в положении малого горения (устанавливается в меню блока управления), включенном сигнале малого горения ДИЗМГ и выключенном сигнале большого горения ДИЗБГ.
- При большом горении происходит процесс горения с воздушной заслонкой в положении большого горения (устанавливается в меню блока управления), включенном клапане малого горения ДИЗМГ и включенном клапане большого горения ДИЗБГ.
10. При выключении горелки закрываются все клапаны, заслонка воздуха переходит в положение вентиляции, выдерживается время продувки.
 11. После завершения продувки вентилятор воздуха выключается, заслонка воздуха закрывается.



$T_{уст1}$ – максимальное время установки заслонки воздуха в положение вентиляции

$T_{вент}$ – время вентиляции

$T_{уст2}$ – максимальное время установки заслонок воздуха в положение розжига

$T_{нас}$ – задержка после включения насоса Дт

$T_{ивн1}$ – время работы ИВН перед поджигом

$T_{ивн2}$ – время работы ИВН после поджига

$T_{стаб1}$ – время стабилизации пламени запальника

$T_{прод}$ – время продувки

7.4 Список возможных блокировок

Внешняя авария – Поступил сигнал об аварии от общекотельной автоматики.

Залипание реле воздуха – Перед пуском вентилятора воздуха обнаружен сигнал о наличии давления воздуха.

Нет давления воздуха – пропал сигнал о наличии воздуха во время работы горелки.

Пламя - ложный сигнал – Во время вентиляции или проверки герметичности обнаружен сигнал наличия пламени.

Нет пламени – неудачный розжиг или пропадание пламени при розжиге горелки или в работе.

Авария заслонки газа – Заслонка газа не вышла в заданное положение за расчетное время,

Авария заслонки воздуха – Заслонка воздуха не вышла в заданное положение за расчетное время ,

Отсечной клапан негерметичен – во время проверки герметичности отсечного клапана обнаружен сигнал наличия газа в межклапанном пространстве.

Нет заполнения – После открытия отсечного клапана не появилось сигнала о наличии газа в межклапанном пространстве. Возможные причины: реле давления газа для проверки герметичности неисправно, отсечной клапан неисправен (не открывается), в подающем тракте нет газа, клапан безопасности неисправен (не закрывается).

Рабочие клапаны негерметичны – во время проверки герметичности рабочих клапанов обнаружено пропадание сигнала наличия газа в межклапанном пространстве.

Давление топлива низкое – аварийное срабатывание реле давления газа.

Давление топлива высокое – аварийное срабатывание реле давления газа.

Отказ блока расширения – нет связи блока управления и блока расширения. Проверить правильность соединения канала RS-485 между блоком расширения и терминалом САФАР.

Ошибка самоконтроля - ошибка проверки энергонезависимой памяти (только при запуске).

Срабатывание теплового реле – срабатывание теплового реле пускателя двигателя вентилятора воздуха.

8. Меню автомата САФАР-410

Меню прибора имеет древовидную структуру, для перемещения между пунктами меню одного уровня используются кнопки ВНИЗ и ВВЕРХ, для выбора пункта меню используется кнопка ВВОД, для возврата из пункта меню используется кнопка Esc. Конечный пункт меню может состоять из нескольких связанных экранов, для их перелистывания используются кнопки ВВЕРХ и ВНИЗ. Для редактирования числовых параметров следует нажать кнопку ВВОД, после чего кнопками ВПРАВО и ВЛЕВО производится перемещение между разрядами вводимого параметра, а кнопки ВВЕРХ и ВНИЗ изменяют значение разряда от 0 до 9 по кругу. Для того чтобы принять изменения введенного параметра следует нажать кнопку ВВОД, для отмены изменений кнопку Esc. Для редактирования параметров перечисляемого типа надо нажать кнопку ВВОД, затем кнопками ВВЕРХ и ВНИЗ выбрать нужное значение из списка, и снова нажать кнопку ВВОД.

Главное меню автомата состоит из следующих пунктов:

Состояние

В данном меню отображается текущее оперативное состояние алгоритмов управления горелкой

Информация

В данном меню можно просмотреть информацию о горелке.

Ручное управление

В этом пункте меню производится ручное управление механизмами горелки.

Настройки

В этом пункте меню производится программирование всех настроек автомата горения. Вход в данный пункт меню защищен паролем.

8.1 Состояние

В данном меню отображается текущее оперативное состояние алгоритмов управления горелкой. В первой строке отображается текущее состояние работы котла.

Во второй строке отображается информация, зависящая от текущего режима:

Блокировка – причина блокировки (см. Приложение А);

Остановлено – текущая дата и время в формате “ДД.ММ чч:мм:сс”;

Подготовка – положение заслонок газа и воздуха в процентах;

Горение - текущая заданная мощность в процентах;

Прочие режимы – время до окончания в секундах.

8.2 Информация

В данном меню можно посмотреть подробную информацию о работе горелки, без возможности ее редактирования.

8.2.1 Горелка

В данном пункте содержится информация о количестве пусков горелки и количестве часов, проведенных в работе.

8.2.2 Архивы

В данном разделе можно просмотреть три вида архивов – события, аварии и минутный. В каждом из архивов отображается дата и время записи, а также дополнительная информация в зависимости от типа архива:

События – тип события (запущен, остановлен и т.д.),

Аварии – тип аварийного события,

Минутный – состояние автомата, положение заслонок в процентах, а также состояние горелки, включена или выключена.

Для перелистывания архивов используются кнопки ВПРАВО и ВЛЕВО.

8.2.3 Точка розжига

В данном пункте отображается процент открытия заслонок газа и воздуха в момент розжига горелки.

8.2.4 Версия ПО

В данном пункте меню показывается версия прошивки блока управления.

8.2.5 Дискретные входы

Выбрав этот пункт можно посмотреть текущее состояние дискретных входов автомата.

8.2.6 Дискретные выходы

Выбрав этот пункт можно посмотреть текущее состояние дискретных выходов автомата.

8.3 Ручное управление

В этом пункте меню производится ручное управление горелкой. Операции выполняются только при выключенном процессе горения!

8.3.1 Проверка механизмов

Данный пункт меню позволяет выполнить проверку механизмов при выключенной горелке и состоит из следующих пунктов:

Клапаны – ручное включение/выключение газовых клапанов ПЗК1, ПЗК2 и клапана запальника,

ИВН – ручное включение/выключение ИВН,

Вентилятор – ручное включение/выключение вентилятора воздуха,

Двигатель насоса – ручное включение/выключение двигателя насоса

Выходы - ручное включение/выключение выходов Работа и Авария,

Заслонка газа – ручное управление заслонкой газа, в процессе управления отображаются значение управляющего сигнала и значение сигнала с датчика положения в процентах,

Заслонка воздуха – ручное управление заслонкой воздуха, в процессе управления отображаются значение управляющего сигнала и значение сигнала с датчика положения в процентах.

Для включения дискретных сигналов используется кнопка ВПРАВО, для выключения ВЛЕВО. Для управления заслонками используются кнопки ВВЕРХ и ВНИЗ, кнопка ВВЕРХ увеличивает выходной сигнал на 5 процентов, кнопка ВНИЗ уменьшает выходной сигнал на 5 процентов.

8.3.2 Проверка кнопок

При выборе данного пункта запустится тест кнопок. Данный тест проверяет кнопки на срабатывание и залипания. На дисплее прибора отображается, какую кнопку следует нажать или отпустить, для выполнения каждого действия отводится 3 секунды. Если за данное время не произошло правильного срабатывания, выведется сообщение об ошибке. В конце тест будет выведено сообщение об успешности прохождения.

8.3.3 Проверка светодиодов

Данный пункт меню позволяет произвести проверку светодиодов пульта оператора. Кнопками ВВЕРХ и ВНИЗ можно выбрать требуемый светодиод, а кнопками ВПРАВО и ВЛЕВО выполнить включение и выключение соответственно.

8.4 Настройки

В этом пункте меню производится программирование всех настроек автомата горения. Для входа в данный раздел требуется ввести шестизначный пароль. Пароль по умолчанию “111111”, настоятельно рекомендуется сменить данный пароль. (см. п.8.4.13)

8.4.1 Запальник

В данном пункте выбирается наличие запальника в системе.

8.4.2 АКГ

В данном пункте выбирается необходимость установки проверки на герметичность, требуется ли перед запуском горелки производить автоматический контроль герметичности.

8.4.3 Вентиляция

В данном пункте задается положение заслонки воздуха в процентах при вентиляции и продувке, а также время вентиляции и время продувки в секундах. Время вентиляции - сколько времени будет производиться вентиляция перед розжигом горелки. Отсчет времени начинается в момент, когда заслонка воздуха достигает заданного положения. Время продувки - сколько времени будет производиться продувка после погасания или остановки горелки, в случае планового или аварийного останова работы.

8.4.4 Розжиг

В данном разделе задаются параметры розжига:

Положение заслонки воздуха – задает положение заслонки воздуха при розжиге в процентах,

Положение заслонки газа – задает положение заслонки газа при розжиге в процентах,

Мощность прогрева – установка мощности работы горелки в % относительно диапазона выставленных двух крайних точек.

Время прогрева – время прогрева в секундах.

8.4.5 Безопасность

В данном меню настраиваются параметры блокировок:

Реле давление газа низкое – задает алгоритм обработки сигнала реле давления газа низкое. Выбирается один вариант из списка “Нет/Нормально замкнутое/Нормально разомкнутое”. Если выбран вариант “Нет”, сигнал от реле не анализируется, если выбран вариант “Нормально замкнутое”, то при размыкании реле произойдет блокировка работы по событию “Давление газа низкое”, если выбран вариант “Нормально разомкнутое”, то блокировка произойдет по замыканию реле;

Реле давление газа высокое – задает алгоритм обработки сигнала реле давления газа высокое. Выбирается один вариант из списка “Нет/Нормально замкнутое/Нормально разомкнутое”. Если выбран вариант “Нет”, сигнал от реле не анализируется, если выбран вариант “Нор-

мально замкнутое”, то при размыкании реле произойдет блокировка работы по событию “Давление газа высокое”, если выбран вариант “Нормально разомкнутое”, то блокировка произойдет по замыканию реле.

Самоконтроль заслонок – Задаёт включение/отключение самоконтроля заслонок.

8.4.6 Заслонки

Данный пункт меню позволяет настроить заслонки газа и воздуха. Настройка заслонок газа и воздуха выполняется одинаковым образом. После выбора нужно заслонки открывается два пункта меню:

Время хода – задается время полного хода заслонки в секундах.

8.4.7 Таблица соотношения газ-воздух

С помощью данного меню осуществляется редактирование и создание таблицы графика количества воздуха в зависимости от количества газа. Изначально горелка поступает с несколькими настроенными точками (розжиг, минимум, максимум и 3 промежуточные точки), сохраненные в заводских настройках. По окончании редактирования все точки графика будут отсортированы по возрастанию положения заслонки газа, так что строгого порядка создания таблицы придерживаться не обязательно. Сохранение таблицы, в память прибора, происходит в момент выхода из данного пункта меню, при этом будет предложен выбор сохранить изменения или отменить, кнопка ВВОД сохранит отредактированную таблицу в память прибора, кнопка Esc отменит изменения. Для создания и редактирования этой таблицы можно использовать следующие способы:

Управление устройствами–С помощью этого режима можно построить новую таблицу газ/воздух, при этом перед началом редактирования все существующие точки удаляются. Редактирование таблицы газ/воздух, управляя устройствами, возможно только при запущенном котле. При этом регулятор температуры от сигналов БОЛЬШЕ/МЕНЬШЕ автоматически отключается. Кнопками ВЛЕВО и ВПРАВО вы можете закрывать или открывать заслонку газа. Кнопками ВНИЗ и ВВЕРХ вы можете закрывать/открывать заслонку воздуха. Вы должны нажать ВВОД, чтобы создать новую запись в таблице газ/воздух или ESC, чтобы завершить создание таблицы.

Во время управления заслонками на экране отображается номер точки таблицы газ/воздух, а также текущее положение заслонок газа и воздуха в процентах, при этом в скобках [] отображается значение управляющего сигнала.

Настроить точку – С помощью этого режима можно отредактировать точку таблицы газ/воздух, при этом котел должен быть запущен. Для начала редактирования нужно выбрать необходимую точку, при этом заслонки газа и воздуха перейдут в положение, соответствующее данной точке, после чего можно осуществить редактирование точки аналогично предыдущему пункту.

Редактировать– Здесь вы можете вручную изменить таблицу газ/воздух, вводя значения положения заслонок при помощи кнопок на лицевой панели. Редактирование осуществляется в режиме ожидания. На первом уровне меню осуществляется просмотр записей таблицы. При этом кнопки панели имеют следующее назначение:

ВНИЗ — переход к следующей записи

ВВЕРХ — переход к предыдущей записи

ВВОД — редактировать запись

ESC — закончить редактирование таблицы

Пролистав до последней записи таблицы, можно создать новую запись со значениями, равными предыдущей записи и затем отредактировать её. Для удаления записи, войдите в редактирование записи и пролистайте диалоги вниз до тех пор, пока не увидите пункт **Удалить точку**. При удалении записи из середины таблицы, все последующие записи сместятся вверх. Удаление возможно только если количество точек больше двух. Заводские настройки точек приведены для условий розжига горелки при атмосферном давлении, при иных условиях эксплуатации необходимо настраивать точки с учетом противодавления в топке.

8.4.8 Настройки работы на диз.топливе – Задаёт параметры для работы в режиме «Диз.топливо»:

- Мин.давление диз.топлива;
- Макс.давление диз.топлива;
- Предел измерения датчика давления диз.топлива;
- Положение заслонки воздуха малого горения;
- Положение заслонки воздуха большого горения.

8.4.9 Связь – Задаёт параметры последовательной связи.

8.4.10 Сброс настроек

При выборе данного пункта будет предложено сбросить все настройки прибора к заводским настройкам. Для сброса настроек следует нажать кнопку ВВОД, для отмены кнопку Esc.

8.4.11 Дата и время

В данном пункте можно отредактировать текущую дату и время прибора.

8.4.12 Стереть архивы

При выборе данного пункта будет предложено очистить все архивы. Для очистки архивов следует нажать кнопку ВВОД, для отмены кнопку Esc.

8.4.13 Сброс моточасов

При выборе данного пункта будет предложено сбросить счетчик моточасов и пусков горелки в работу. Для сброса следует нажать кнопку ВВОД, для отмены кнопку Esc.

8.4.14 Задать пароль

В данном пункте можно отредактировать шестизначный пароль, которым защищены настройки прибора. Нажатием кнопки Esc можно отменить редактирование.

8.5 Заводские настройки **(добавить настройки на ЖТ)**

Наименование меню	Наименование подменю	Состояние
Запальник	Есть запальник	НЕТ
Контроль пламени		Контрольный электрод
АКГ	Есть АКГ	НЕТ
Вентиляция	Положение заслонки воздуха при вентиляции	50%
	Время вентиляции	10 сек
	Время аварийной вентиляции	20 сек
	Розжиг	Положение заслонки воздуха при розжиге
	Положение заслонки газа при розжиге	10%
	Время ИВН перед розжигом	1 сек
	Время ИВН после поджига	3 сек
	Время стабилизации пламени запальника	5 сек
	Время стабилизации пламени горелки	5 сек
	Мощность прогрева	10%
Безопасность	Время прогрева	600 сек
	Задержка срабатывания реле воздуха	30 сек
	Реле давления газа низкое	НЕТ
	Реле давления газа высокое	НЕТ
	Самоконтроль заслонок	ДА
Заслонки	Время полного хода заслонки газа	50 сек
	Время полного хода заслонки воздуха	50 сек
Таблица соотношения газ-воздух	Редактировать	1. Пг 5% Пв 0% 2. Пг 25% Пв 1% 3. Пг 40% Пв 5% 4. Пг 51% Пв 20% 5. Пг 60% Пв 35% 6. Пг 61% Пв 40%

Связь	Адрес устройства	1
-------	------------------	---

9 Описание протокола Modbus (см. Приложение 8)

9.1 Основные понятия

Для связи с прибором интерфейс RS485 и протокол Modbus в режиме RTU.

Обмен возможен на различных скоростях с настройками, 1 стартовый и 1 стоповый бит, 8 бит данных, контроля четности нет. Описание протокола можно найти на сайте некоммерческой организации, поддерживающей данный протокол

<http://www.modbus.org/specs.php>.

Прибором поддерживаются следующие функции Modbus:

- 01 (0x01) Read Coils
- 02 (0x02) Read Discrete Inputs
- 03 (0x03) Read Holding Registers
- 04 (0x04) Read Input Registers
- 05 (0x05) Write Single Coil
- 06 (0x06) Write Single Register
- 15 (0x0F) Write Multiple Coils
- 16 (0x10) Write Multiple registers

9.2 Типы данных.

В контроллере используется побайтовая адресация с порядком байтов от младшего к старшему (little-endian). Протокол Modbus адресует к двухбайтовым регистрам и требует, чтобы в обменных пакетах порядок байтов в регистрах был от старшего к младшему. Ниже приводится расположение данных разных типов в памяти контроллера и в пакетах Modbus.

Числа с плавающей запятой одинарной точности соответствуют стандарту IEEE 754.

10 Техническое обслуживание (добавить ЖТ)

10.1 Общие указания.

Техническое обслуживание горелки доверяйте обученному персоналу.

При использовании горелки производите следующие виды технического обслуживания:

- ТО1, выполняемое через 650...750 часов использования горелки, трудоемкость 0,75 чел. час или ежемесячно.

- ТО2, выполняемое через 5000...6000 часов использования горелки, трудоемкость 1,5 чел. час или перед началом отопительного сезона.

10.2 Порядок технического обслуживания горелки приведен в таблице 4.

Таблица 4 Порядок технического обслуживания горелки

Содержание работ	Технические требования	Приборы и приспособления	Примечания
ТО1			
Проверьте герметичность соединений рампы газовой	Отсутствие утечек	Газовый индикатор или мыльная эмульсия	Визуально
Проверьте отключение подачи газа при погасании контролируемого пламени путем отсоединения провода фотодатчика от контакта ХТ17 модуля Т410	Убедитесь в появлении пламени и его погасании. Индикация АВАРИЯ на лицевой панели блока управления	Отвертка	Визуально. При включенной горелке на контакте напряжение 220В
Проверьте действие блокировок горелки, в том числе по контролируемым параметрам агрегата	Горелка должна блокироваться при установке шкалы реле поз.7 и 8 ниже, реле поз. 9 выше значений, указанных в п.5.2.9	Отвертка, мультиметр	
Произвести проверку механизмов через меню пульта оператора	Убедиться в срабатывании клапанов ПЗК1 и ПЗК2, появлении искры на конце электрода, полне открытие и закрытие приводов на газ и воздух		Визуально
ТО2			
Проверьте надежность заземления	Сопротивление между металлической нетоковедущей частью и зажимом заземления не более 0,1 Ом	Мультиметр	
Проверьте соблюдение экологических требований к сжиганию газа, если производились изменения в технологии сжигания газа	Параметры должны соответствовать таблице 1	Газоанализатор ТЕСТО-330	При неизменной технологии, проверку производить 1 раз в 3 года

Проверьте функционирование контроля герметичности	Проведите тест на герметичность. Если контроль герметичности работает исправно, то произойдет блокировка пуска с индикацией АВАРИЯ. Верните все в исходное состояние.	Отвертка	Проверьте установку точек срабатывания реле газа РД-016.
Проверить детали находящиеся в зоне высокой температуры	Оголовок, завихритель, электрод розжига, необтекаемое тело	Ключи гаечные, отвертка, шестигранный ключ	
Почистите фильтр перед газовой рампой	Отсутствие загрязнения	Ключи гаечные	Разобрать и продуть воздухом

11 Характерные неисправности и методы их устранения

Перечень возможных неисправностей и методы их устранения приведены ниже:

Вид неисправности	Возможная причина	Способ устранения
1	2	3
1) После цикла вентиляции не происходит розжиг горелки.	1) Неисправно устройство контроля пламени.	Проверить работоспособность датчика контроля пламени, при необходимости заменить.
	2) Запорные клапаны не открываются.	Проверить исправность клапанов и цепей электропитания клапанов. При необходимости устранить обрыв или заменить клапаны.
	3) Отсутствует или неустойчивая искра.	Проверить исправность трансформатора розжига, состояние цепей электропитания, высоковольтного кабеля, изоляторов и искровой зазор. Проверить наличие искры при включенном вентиляторе горелки.
2) После розжига горелки или при переходе на другой режим горения происходит погасание пламени.	1) Неисправно устройство контроля пламени.	Проверить работоспособность датчика контроля пламени, при необходимости заменить.
	2) Происходит отрыв пламени.	Отрегулировать соотношение газ-воздух.
	3) Контролируемые параметры не в норме.	Привести контролируемые параметры в норму.
	4) Неисправен блок управления горелкой.	Отремонтировать или заменить блок управления горелкой.
3) Повышенный шум вентилятора	1) Неисправности в подшипниках вала электродвигателя.	Смазать подшипники вала электродвигателя и при необходимости заменить.
	2) Ослаблено крепление или нарушена регулировка воздушной заслонки.	Отрегулировать или закрепить детали воздушной заслонки.
4) Пульсация пламени при розжиге горелки	1) Большой или очень малый расход газа и воздуха в момент розжига горелки	Установить рекомендуемые значения давления газа и воздуха перед горелкой и разрежения за котлом.
5) Вентилятор не подает требуемое количество воздуха для сжигания газа.	1) Неправильное вращение колеса вентилятора.	Проверить правильность подключения двигателя вентилятора и при необходимости поменять последовательность фаз.
	2) Неправильно отрегулирована воздушная заслонка.	Отрегулировать воздушную заслонку в соответствии с таблицей.

	3) Повышенное давление в топке котла.	Устранить неисправность котла и газопроводов.
6) Не запускается электродвигатель вентилятора	1) Сработало тепловое реле защиты.	Взвести тепловое реле.

12 Гарантийные обязательства

Гарантийный срок эксплуатации горелки 12 месяцев со дня ввода горелки в эксплуатацию, при соблюдении условий хранения, транспортировки, монтажу и эксплуатации. Но не более 15 месяцев со дня отгрузки с предприятия изготовителя. Гарантия не распространяется на детали находящиеся в зоне высоких температур (электрод, керамика, оголовки).

13 Упаковка и транспортирование

13.1 Горелка поставляется упакованной в ящики вместе с комплектом запасных частей и комплектом эксплуатационной документации.

13.2 Комплект поставки указан в паспорте.

13.3 При погрузо-разгрузочных работах и транспортировании следует избегать резких ударов и вибрационных действий, способных вызвать повреждение горелки.

13.4 Транспортировка упакованной горелки возможна любым видом транспорта.

14 Хранение

14.1 При хранении горелки необходимо обеспечить ее сохранность и комплектность.

14.2 При хранении горелки на месте использования:

- отключите напряжение с блока автоматики;
- закройте ручной кран на газовой рампе;
- обеспечьте сохранность сборочных единиц;
- закрывайте горелку полиэтиленовой пленкой или другим подобным материалом для предотвращения загрязнений.

14.3 Горелки хранить в закрытом помещении при температуре воздуха от минус 30 до плюс 50°С и относительной влажности от 30 до 80%.

14.4 Перед постановкой на длительное хранение, произвести техническое обслуживание в объеме ТО-1 и ТО-2 с переконсервацией через 24 месяца.

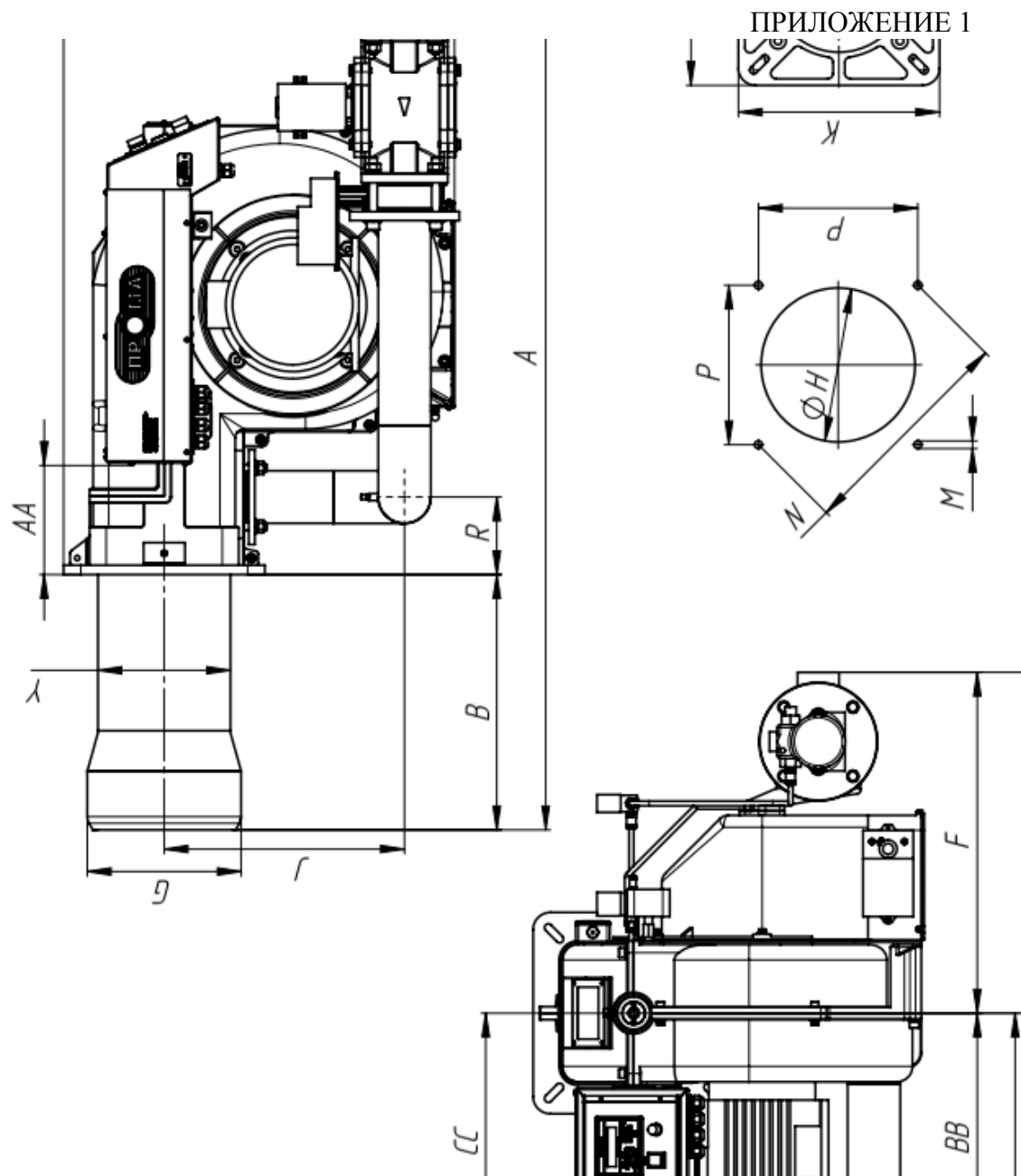
15 Ремонт

15.1 Все виды ремонта горелок могут производиться на предприятии-изготовителе в установленном порядке, по заявкам эксплуатирующих органов.

16 Утилизация

16.1 При подготовке и отправке горелок в утилизацию, а также при их утилизации не требуется специальных мер безопасности.

16.2 Утилизации подлежат все виды горелок.



*-размеры даны для стандартного исполнения, для короткофакельного и удлиненного варианта размеры уточняйте у производителя

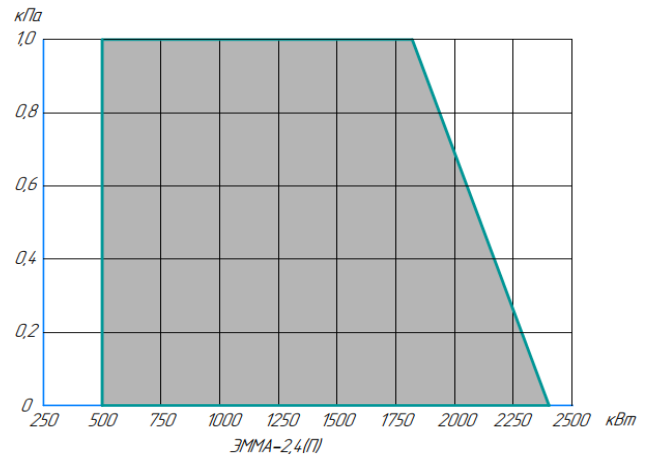
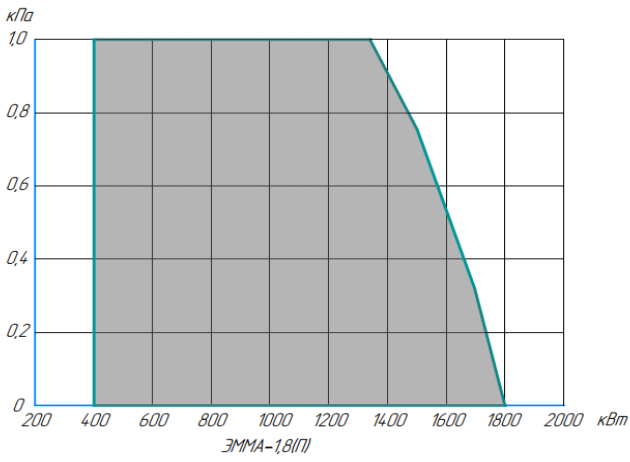
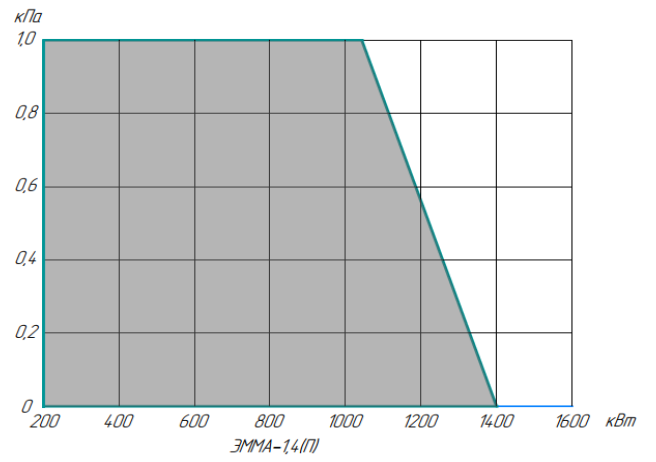
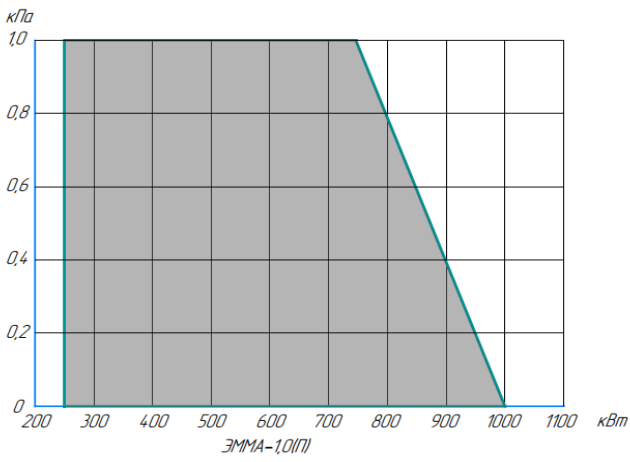
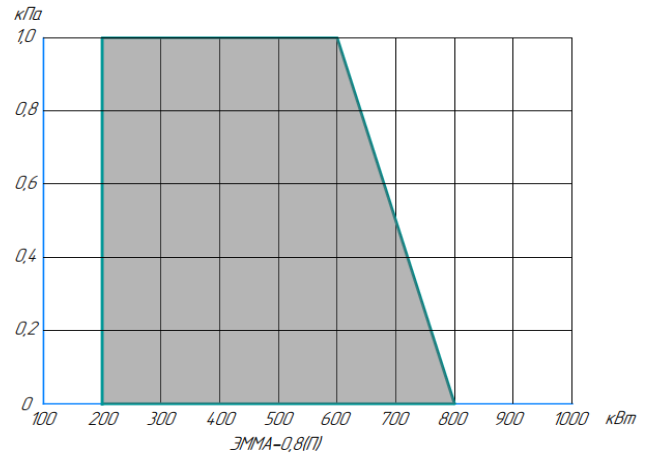
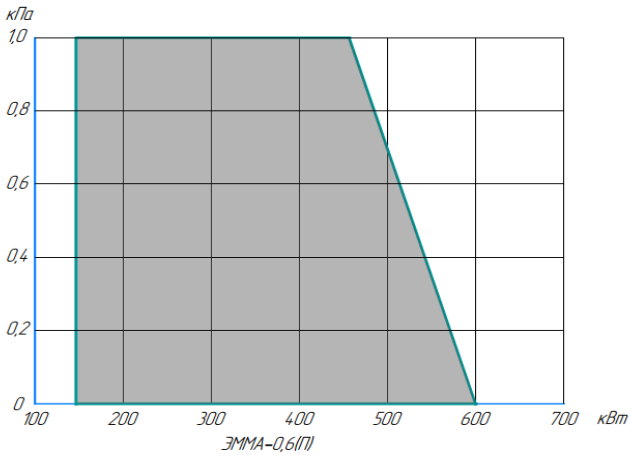
Характерные размеры горелки ЕММА

ПРИЛОЖЕНИЕ 1, продолжение

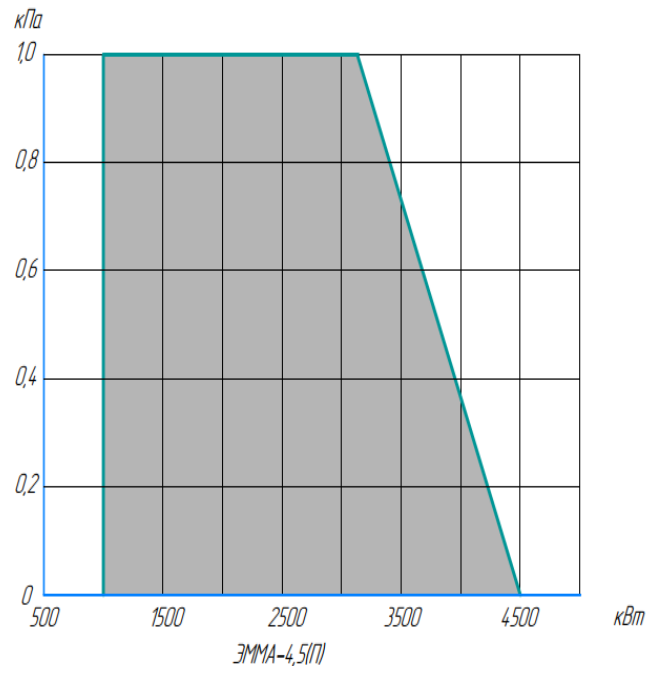
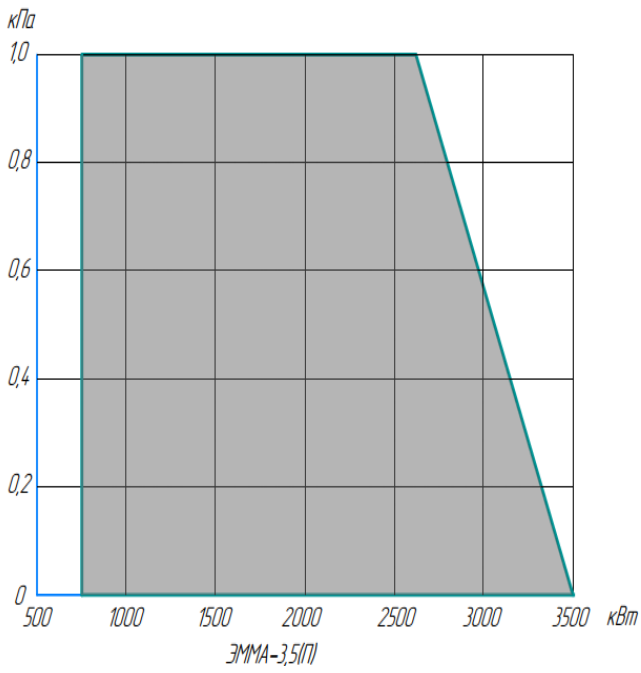
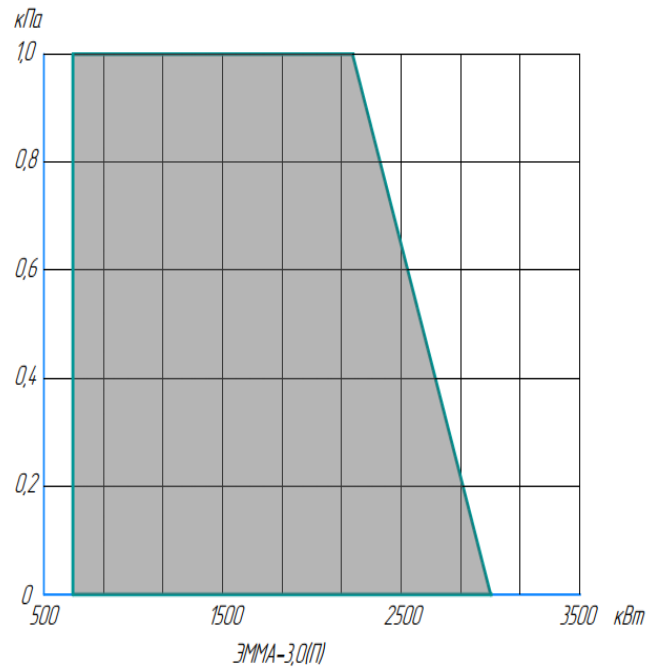
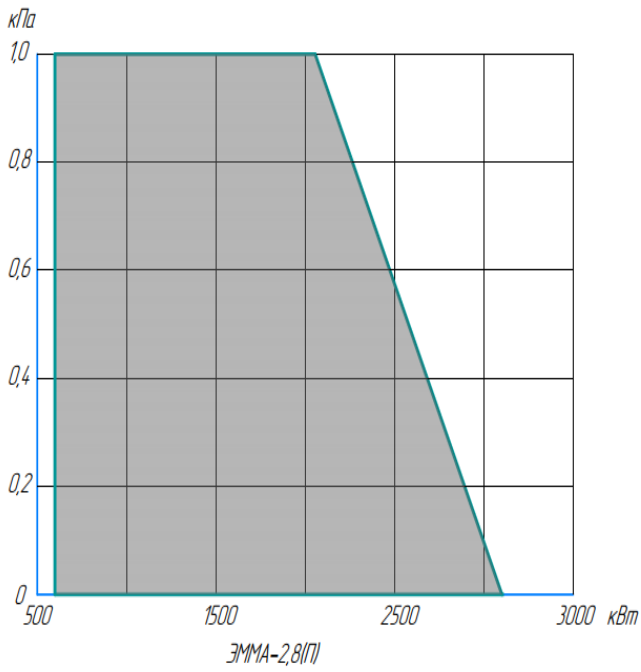
		Габаритные размеры (мм)															
	A	AA	B	BB	CC	D	E	F	G	H	J	K	M	N	Omin	Omax	F
x40	1057	62	305	312	401	942	527	415	177	204	234	240	M10	269	190	190	19
x50	1110	62	305	312	401	1047	632	415	177	204	234	240	M10	269	190	190	19
x65	1101	62	305	312	401	1087	672	415	177	204	358	240	M10	269	190	190	19
x40	1057	62	305	312	401	942	527	415	177	204	234	240	M10	269	190	190	19
x50	1110	62	305	312	401	1047	632	415	177	204	234	240	M10	269	190	190	19
x65	1101	62	305	312	401	1087	672	415	177	204	358	240	M10	269	190	190	19
x40	1087	90	327	384	415	1085	572	513	234	261	249	298	M10	330	216	250	23
x50	1140	90	327	384	415	1145	632	513	234	261	249	298	M10	330	216	250	23
x65	1131	90	327	384	415	1185	672	513	234	261	373	298	M10	330	216	250	23
x50	1140	90	327	384	415	1145	632	513	234	261	249	298	M12	330	216	250	23
x65	1131	90	327	384	415	1185	672	513	234	261	373	298	M12	330	216	250	23
x80	1511	90	327	384	415	1207	694	513	234	261	380	298	M12	330	216	250	23
x50	1256	181	432	426	441	1208	632	576	260	287	275	340	M12	381	250	288	26
x65	1247	181	432	426	441	1248	672	576	260	287	399	340	M12	381	250	288	26
x80	1627	181	432	426	441	1270	694	576	260	287	406	340	M12	381	250	288	26
x65	1247	181	432	426	441	1248	672	576	260	287	399	340	M12	381	250	288	26
x80	1627	181	432	426	441	1270	694	576	260	287	406	340	M12	381	250	288	26
100	1414	181	432	426	441	1281	705	576	260	287	406	340	M12	381	250	288	26
x65	1281	238	462	486	450	1290	672	618	268	295	404	360	M12	419	280	311	29
x80	1661	238	462	486	450	1312	694	618	268	295	411	360	M12	419	280	311	29
100	1475	238	462	486	450	1323	705	618	268	295	411	360	M12	419	280	311	29
x65	1281	238	462	486	450	1290	672	618	268	295	404	360	M12	419	280	311	29

Таблица размеров горелки ЕММА

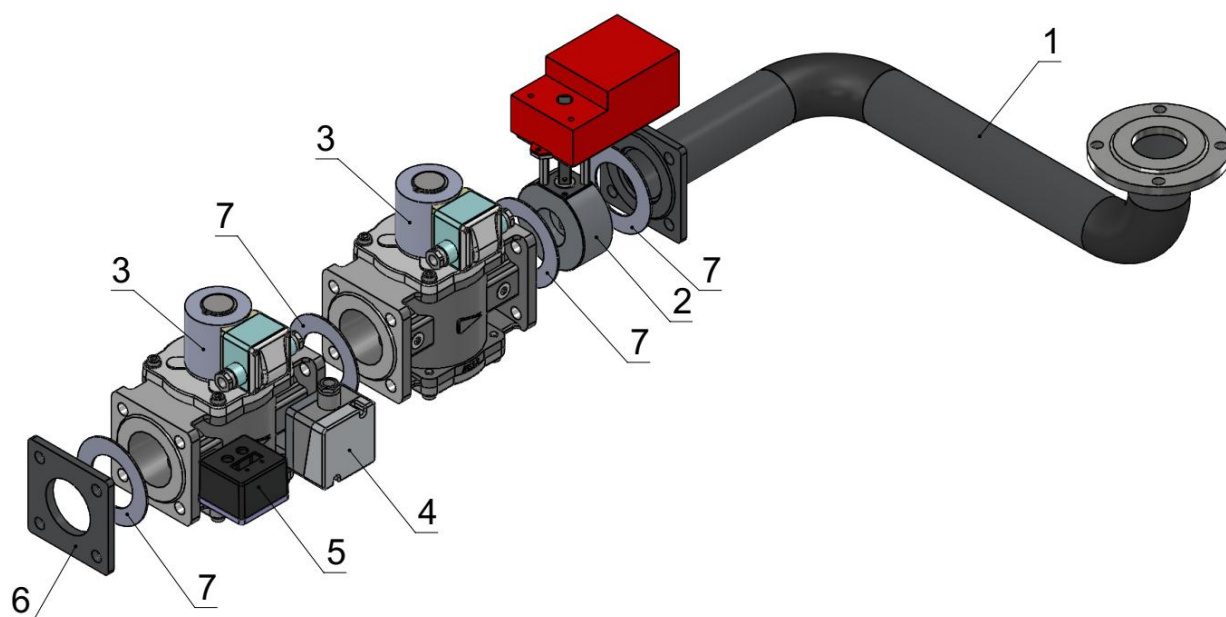
ПРИЛОЖЕНИЕ 2
 Диаграммы тепловой мощности горелок ЕММА.



Диаграммы тепловой мощности горелок ЕММА– Продолжение Приложения 2.



ОБЩИЙ ВИД ГАЗОВОЙ РАМПЫ



Обозначения

1 Соединительная арматура с фланцами

2 Дроссельная заслонка серии ЗГП

3 Запорный клапан

4 Реле давления ДРДМ-5(АКГ)

5 Реле минимального и максимального давления РД-016-10

6 Ответный фланец

7 Прокладка

Примечания:

При монтаже газовой ramпы необходимо соблюдать следующие пункты:

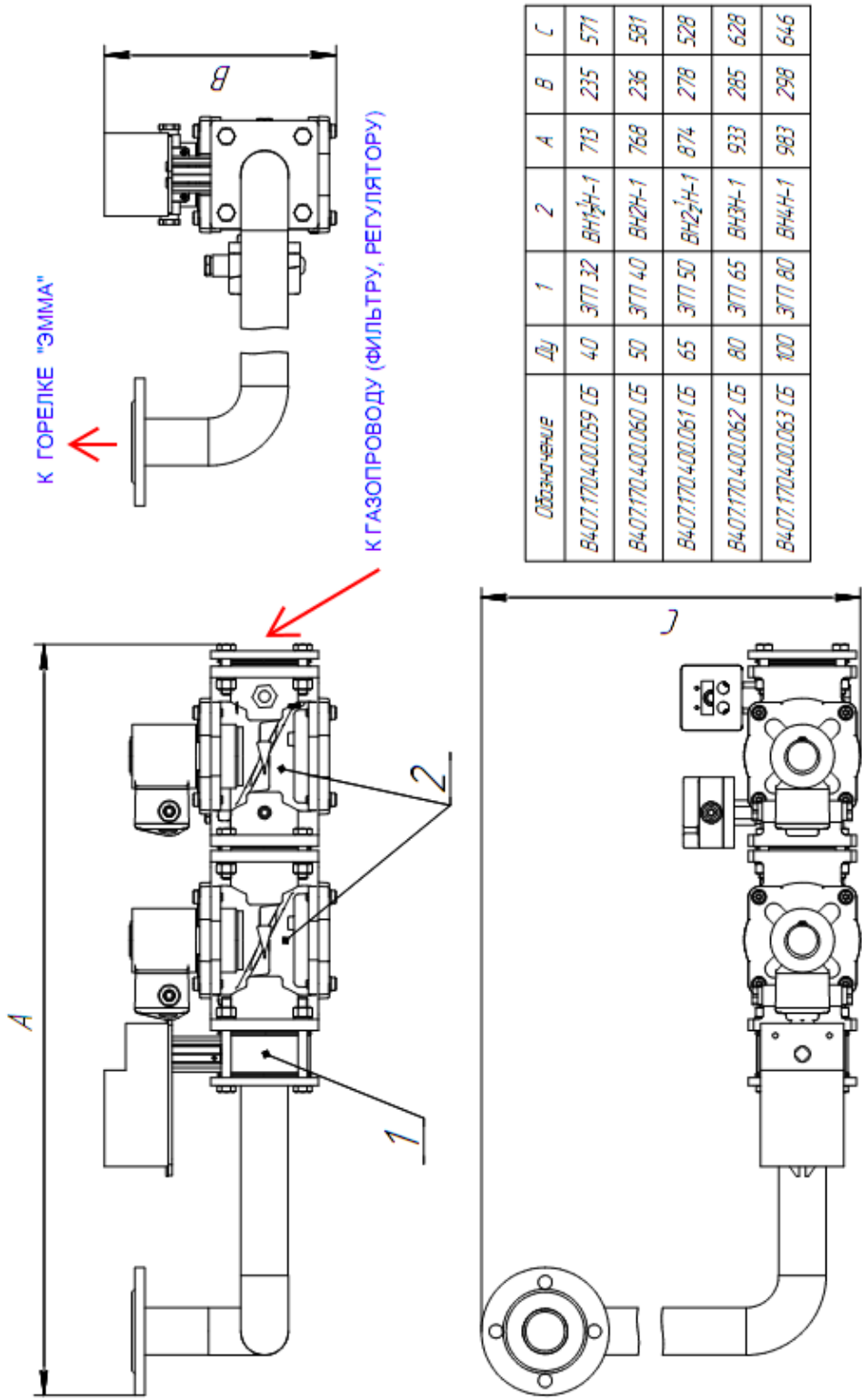
1) между соседними компонентами устанавливать прокладку (поз. 7), совместимую с используемым газом.

2) закрепить все компоненты винтами, следуя данной схеме и соблюдая нужное направление при монтаже каждого элемента.

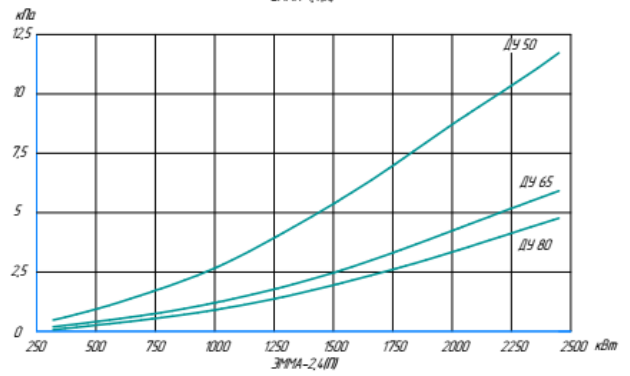
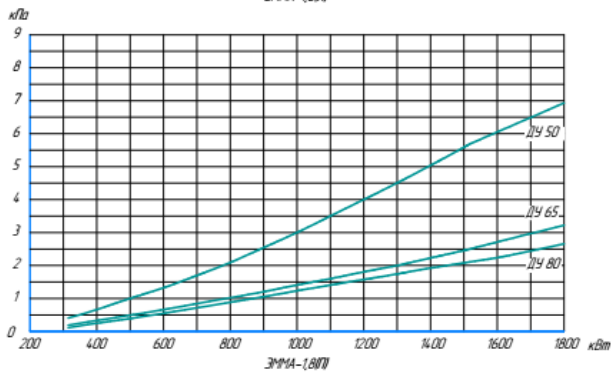
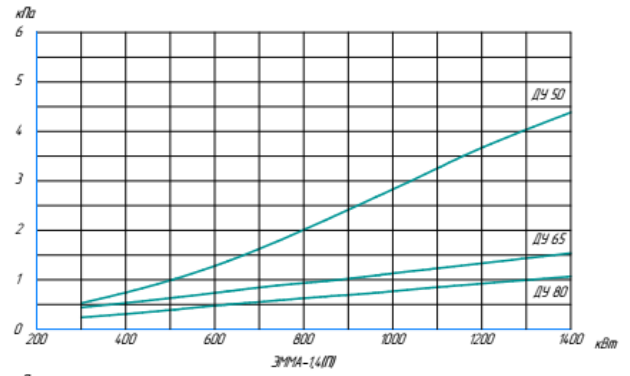
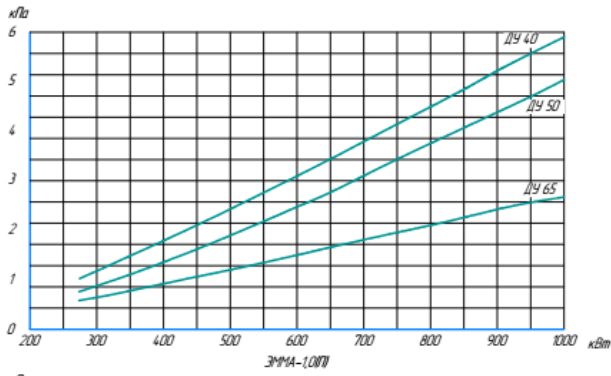
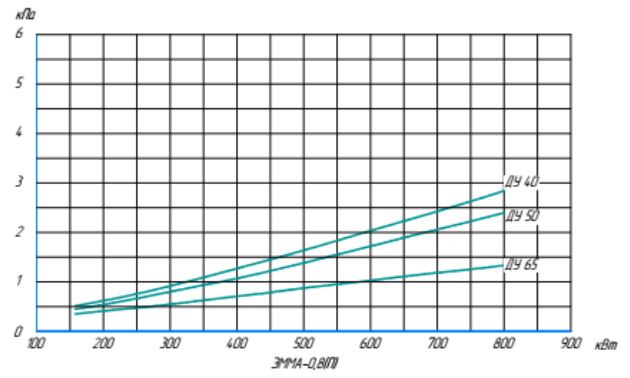
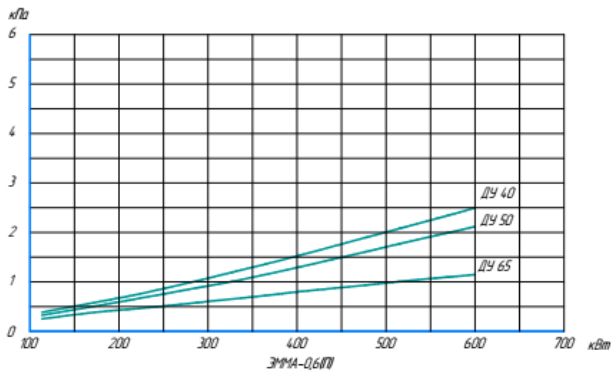
3) после монтажа газовой ramпы необходимо провести тестирование на герметичность газового контура, согласно требований действующих нормативов.

Внимание! Потребителю поставляется в собранном и протестированном виде.

ГАЗОВАЯ РАМПА. ГАБАРИТНЫЙ ЧЕРТЕЖ.



Графики расчета присоединительного давления газа



В407.170.600.000 РЭ, редакция 1 стр. 58
 Приложение 5, продолжение
 Графики расчета присоединительного давления газа

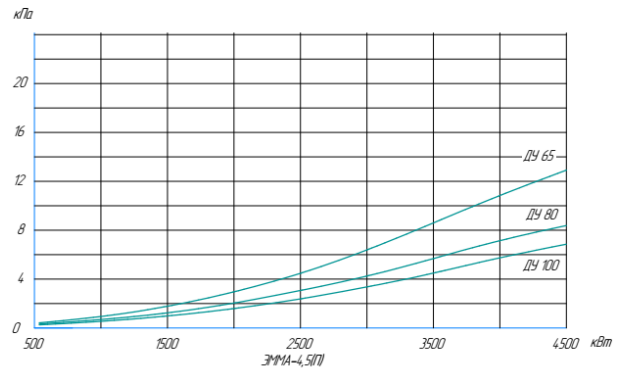
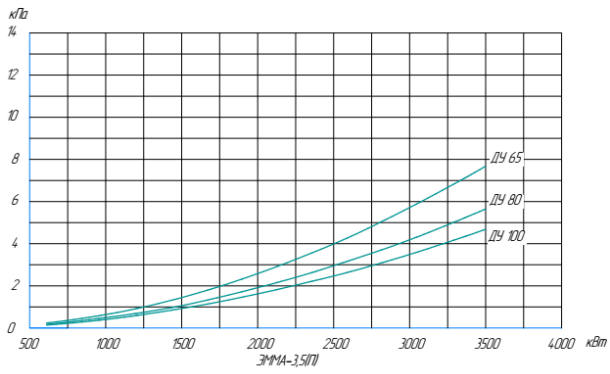
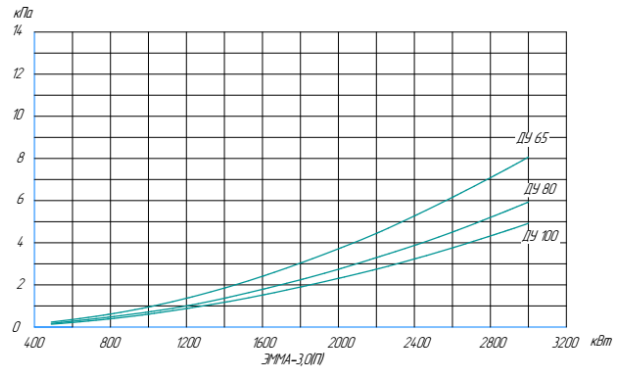
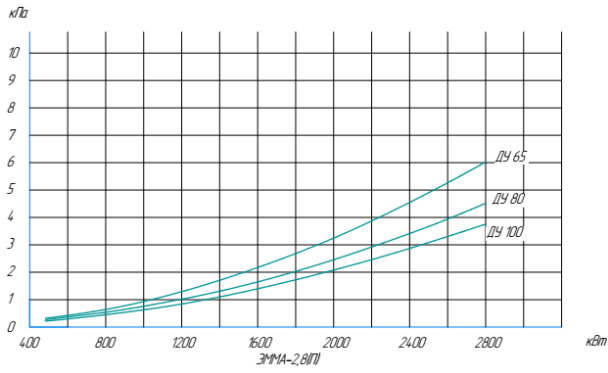
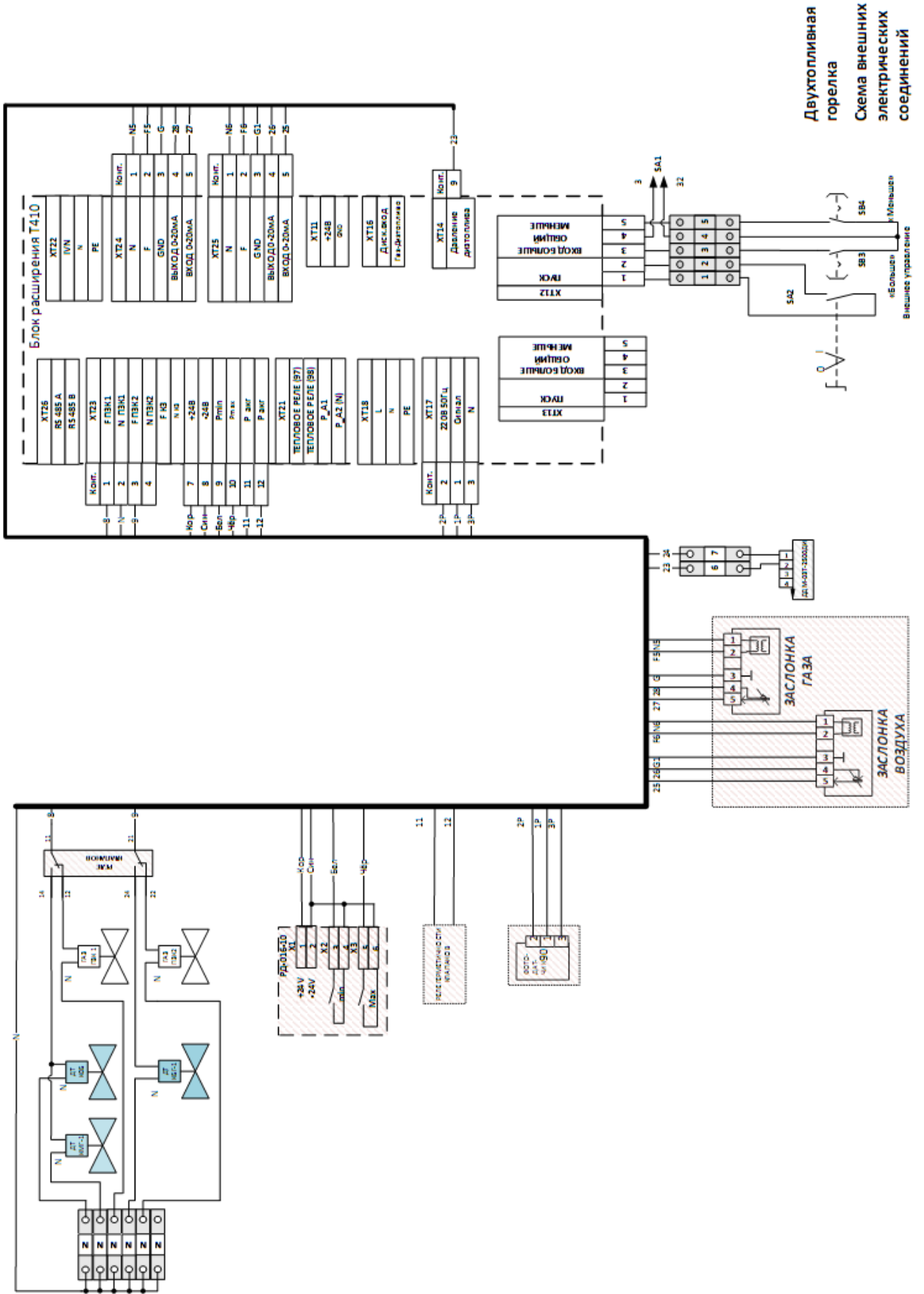
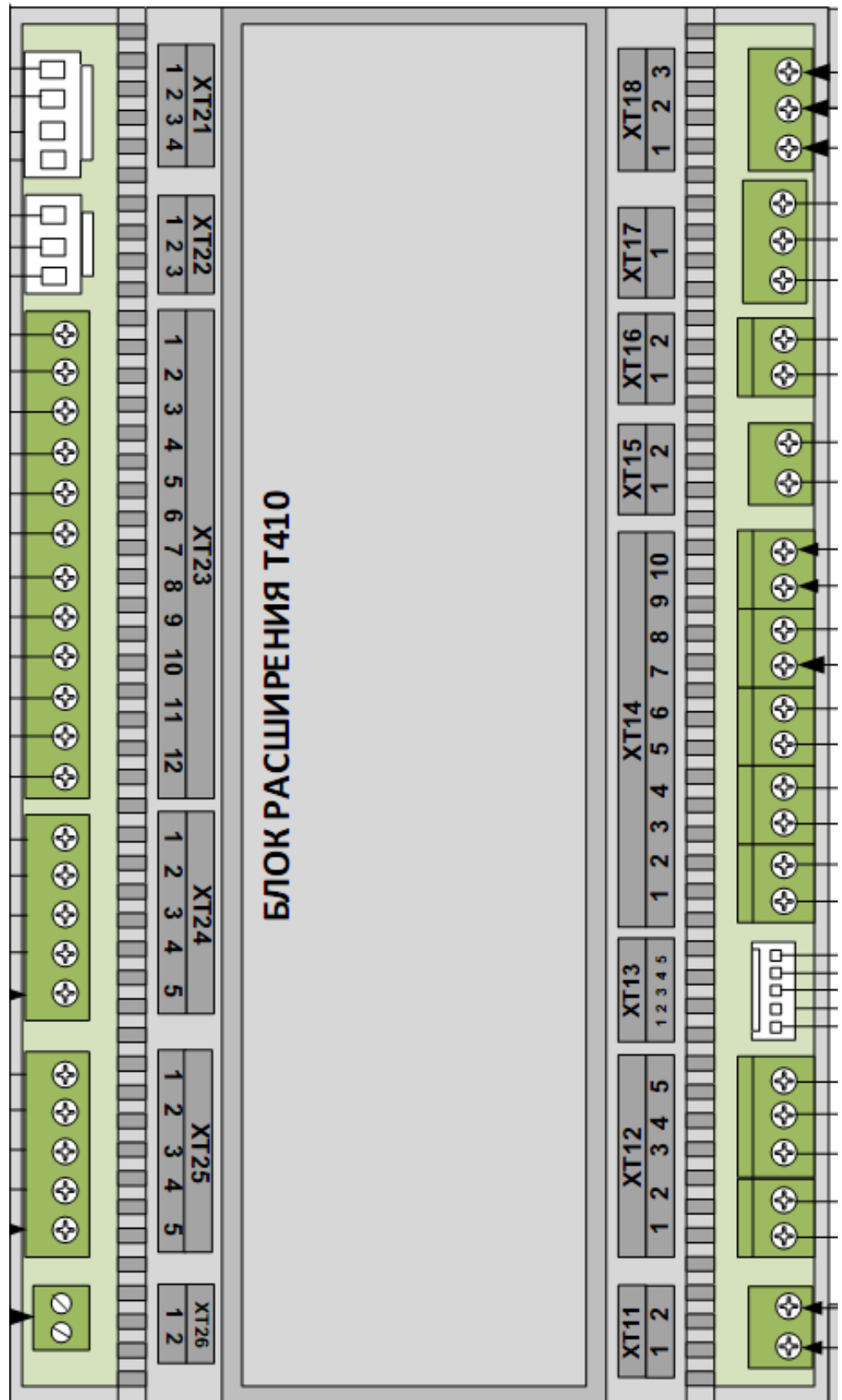


Схема внешних подключений шкафа управления





Обозначение и описание разъемов модуля расширения САФАР-Т410

Разъем	Контакты, назначение
ХТ11	Разъем питания Терминала 1 – +24В 2 – -24В
ХТ12	1,2 – вход управления включением горелки, контакты разомкнуты – выключено, замкнуты – включено 3,4 – вход, управление – мощность + 5,4 – вход, управление – мощность -
ХТ13	Разъем для подключения органов управления на передней панели шкафа управления горелкой
ХТ14	1,2 – вход, авария котла 3,4 – выход, авария горелки 5,6 – работа горелки 7,8 – вход, управление мощностью горелки 9,10 – вход, резерв
ХТ15	1.2 – вход, контакт реле фотодатчика
ХТ16	1,2 – вход, реле воздуха
ХТ17	1 – вход, фотодатчик
ХТ18	Разъем питания 230В 1 – вход, фаза 2 – вход, нейтраль 3 – вход, заземление
ХТ21	Разъем управления пускателем 1,2 – выход, управление включение эл. двигателя вентилятора горелки 3,4 – вход, сигнал от теплового реле пускателя двигателя вентилятора
ХТ22	1 – выход, фаза ИВН 2 – выход, нейтраль ИВН 3 – выход, заземление
ХТ23	Разъем для подключения газовой рампы 1,2 – выход, топливный клапана №1 3,4 – выход, топливный клапан №2 5,6 – выход, топливный клапан №3 7,8 – выход, питание =24В 9, – вход, мин. давление газа в магистрали 10 – вход, макс. давления газа в магистрали 11,12 – вход, реле герметичности
ХТ24	Разъем привода заслонки газа 1 – выход, нейтраль 2 – выход, фаза 3 – выход, общий 4 – выход, управление 4-20мА 5 – вход, положение заслонки
ХТ25	Разъем привода заслонки воздуха 1 – выход, нейтраль 2 – выход, фаза 3 – выход, общий 4 – выход, управление 4-20мА 5 – вход, положение заслонки
ХТ26	Разъем локальной сети 1 – линия А интерфейса RS485 2 – линия В интерфейса RS485

ПРИЛОЖЕНИЕ 9
Карта регистров Modbus

Input регистры (state)

Адрес		Тип	Размер	Описание
dec	hex			
1000	0x03E8	uint16	1	Состояние горелки: 0.Блокировка, 1.Остановлен, 2.Установка заслонки воздуха в положение вентиляции, 3.Установка заслонок в положение розжига, 4.Вентиляция, 5.Проверка отсечного клапана, 6.Заполнение межклапанного пространства, 7.Проверка рабочих клапанов, 8.Розжиг, 9.Стабилизация пламени запальника, 10.стабилизация пламени горелки, 11.Горение, 12.Продувка 13.Аварийная вентиляция 14.Самоконтроль задвижек перед розжигом 15.Тест кнопок
1001	0x03E9	uint16	1	Код блокировки: 0.Нет блокировки, 1.Блокировка по Modbus, 2.Залипание реле воздуха, 3.Нет давления воздуха, 4.Ложное пламя, 5.Нет пламени горелки, 6.ПЗК1 негерметичен, 7.Нет заполнения, 8.Рабочие клапаны неисправны, 9.Давление газа низкое, 10.Давление газа высокое, 11.Отказ блока расширения, 12.Внешняя авария, 13.Отказ заслонки воздуха, 14.Отказ заслонки газа, 15.Нет пламени запальника 16.Ошибка контрольной суммы
2	0x0002	uint16	1	Обратный отсчет времени текущего состояния, сек
4	0x0004	uint64	4	Текущие дата и время. Представляет собой целое число, хранящее количество миллисекунд, прошедших с 01.01.0001 00:00:00
8	0x0008	Uint32	2	Накопленное время горелки в работе, час
10	0x000A	float	2	Текущее положение заслонки газа, %
12	0x000C	float	2	Текущее положение заслонки воздуха, %

Holding регистры (cfg)

Адрес		Тип	Размер	Описание
dec	hex			
8	0x0008	uint16	1	Время вентиляции, сек
9	0x0009	uint16	1	Время аварийной вентиляции, сек
10	0x000A	uint16	1	Время проверки отсечного клапана, сек
11	0x000B	uint16	1	Время заполнения, сек
12	0x000C	uint16	1	Время проверки рабочих клапанов, сек
13	0x000D	uint16	1	Время ИВН перед поджигом, сек
14	0x000E	uint16	1	Время ИВН после поджига, сек
15	0x000F	uint16	1	Время стабилизации пламени запальника, сек
16	0x0010	uint16	1	Время стабилизации пламени горелки, сек
17	0x0011	uint16	1	Уставка мощности горения, %
18	0x0012	uint16	1	Задержка на срабатывание аварии по отсутствию давления воздуха, сек
19	0x0013	uint16	1	Положение заслонки воздуха при вентиляции, %
20	0x0014	uint16	1	Положение заслонки воздуха при розжиге, %
21	0x0015	uint16	1	Положение заслонки газа при розжиге, %
22	0x0016	uint16	1	Время прогрева
23	0x0017	uint32	2	Настройки алгоритма, биты: 0. 0 – Нет запальника, 1 – есть запальник, 1. 0 – Нет АКГ, 1 – есть АКГ, 2-3. Реле давление газа низкое: 0 – нет, 1 – нормально разомкнутое, 2 – нормально замкнутое, 4-5. Реле давление газа высокое: 0 – нет, 1 – нормально разомкнутое, 2 – нормально замкнутое, 6-7. Контроль пламени 0 – отдельный, 1- фотодатчик, 2 – контрольный электрод
24	0x001A	uint16	1	Адрес Modbus для порта RS485-1. 1-247.
25	0x001B	uint16	1	Скорость порта RS485-1. 0. 4800 1. 9600 2. 19200 3. 57600 4. 115200
26	0x001C	uint16	1	Битконтроль чётности порта RS485-1. 0. Нет 1. Чётность

				2. Нечётность
27	0x001D	uint16	1	Стоп-битовпорта RS485-1. 0. 1 стоп-бит 1. 2 стоп-бита 2. 1.5 стоп-бита
28	0x001E	uint16	1	Время полного хода заслонки газа, сек
29	0x001F	uint16	1	Время полного хода заслонки воздуха, сек
0	0x0000	uint16	1	Команды контроллеру. Данный регистр предназначен только для записи. При чтении всегда считывается нулевое значение. Каждый бит регистра отвечает за одну из команд контроллеру. Бит: 0. Подать команду .Блокировка по modbus. 1. Подать команду .Разблокировка (Сброс аварии).

Зависимость состава продуктов сгорания от соотношения газ / воздух

